



KONSTRUKTÖR  
Åke Strömsjö  
Öster-Malma Jaktvårdsskola  
150 11 BJÖRNLUNDA

MATERIAL OCH KONSTRUKTIONSKRAV  
GODKÄNT FÅNGSTREDSKAP NR L 61

TILLVERKARE

FÅNGSTANORDNING  
ÖSTER-MALMAFÄLLAN

## **Fångstrum**

### ***Materialspecifikation***

*Tak, sidor, golv och fångstluckor*

Sågat trävirke. Dimension tjocklek min 25 mm (1").

*Luckaxel*

Rundvirke, lämplig dimension diam. 50 mm, eller annan anordning med motsvarande funktion.

*Regel*

Sågat trävirke. Dimension tjocklek min 38 mm (1,511).

*Avfångningslucka*

Se Tak m.m.

*Skyddsnät*

Ståltrådsnät, dimension tråd diam. min 2,5 mm av kvalitet SIS 1311.  
Maskstorlek max 50 x 50 mm. Valfri nättyp.

*Luckspärr*

Typ grisboxlås eller annan anordning med motsvarande funktion.

*Rymningskydd*

Sågat trävirke. Lämplig dimension 25 x 50 mm.

### ***Konstruktionskrav***

Sammanfogningen av de i fångstrummet ingående delarna (tak, sidor och golv) skall ske med galvaniserad spik eller skruv. Hopsättningen skall ske på sådant sätt att ev. "krökning" av spik ej sker invändigt i fångstrum.

Monteras invändigt stöd (rymningskydd) för fångstluckan bör detta undvikas på fällans botten.

Luftspalt mellan fångstlucka och fällans sida får vara max 10 mm.

Fångstluckornas nedre del skall vara tättslutande mot fällans golv.

Luftspalt större än 10 mm i övriga delar av konstruktion undvikas.

Skyddsnät skall monteras på sådant sätt att neddragning av detta ej kan ske.

*Storlek* (invändigt mått - avgillrad)

Längd: 4 000 - 4 500 mm

Bredd: 600 - 1 000 mm

Höjd: 500 - 1 000 mm

Avståndet mellan fångstluckorna, i uppgillrat läge, skall vara minst 2 400 mm.

**Konstruktion:** se perspektivritning.

### **Gillernordning**

#### ***Materialspecifikation***

##### *Tramplatta*

Stålpåt, dimension tjocklek 1,0-1,5 mm, av kvalitet SIS 1312.

##### *Gillertråd*

Valfritt.

##### *Utlösare*

Typ råttfälla.

#### ***Konstruktionskrav***

Tramplattans kanter skall ha väl avrundade kanter och hörn. Tramplattan skall vara placerad på golvets mittpunkt. Utlösare placeras utvändigt fångstrum.

Gillernordningen injusteras så att fångstluckorna gillras 600-700 mm ovan fällans golv.

##### *Storlek* (tramplatta)

Bredd: 300 - 400 mm

Längd: se Bredd, invändigt fångstrum

**Konstruktion:** se perspektivritning.

## Övrigt

Gilleranordningen kan utföras som betesgillrad. Vid betesgillring skall utlösning av fångstluckor ske max 200 mm från golvet tvärställda mittlinje. Vid betesgillring ersätts trappplattan av betestråd fastsatt vid gillertråden. Fångstanordningen kan utföras som monterings- och flyttbar. Hopsättningen sker vid regel lämpligast med hjälp av vagnsbult eller liknande.

## Teckenförklaringar

mm = millimeter

SIS = svensk standard

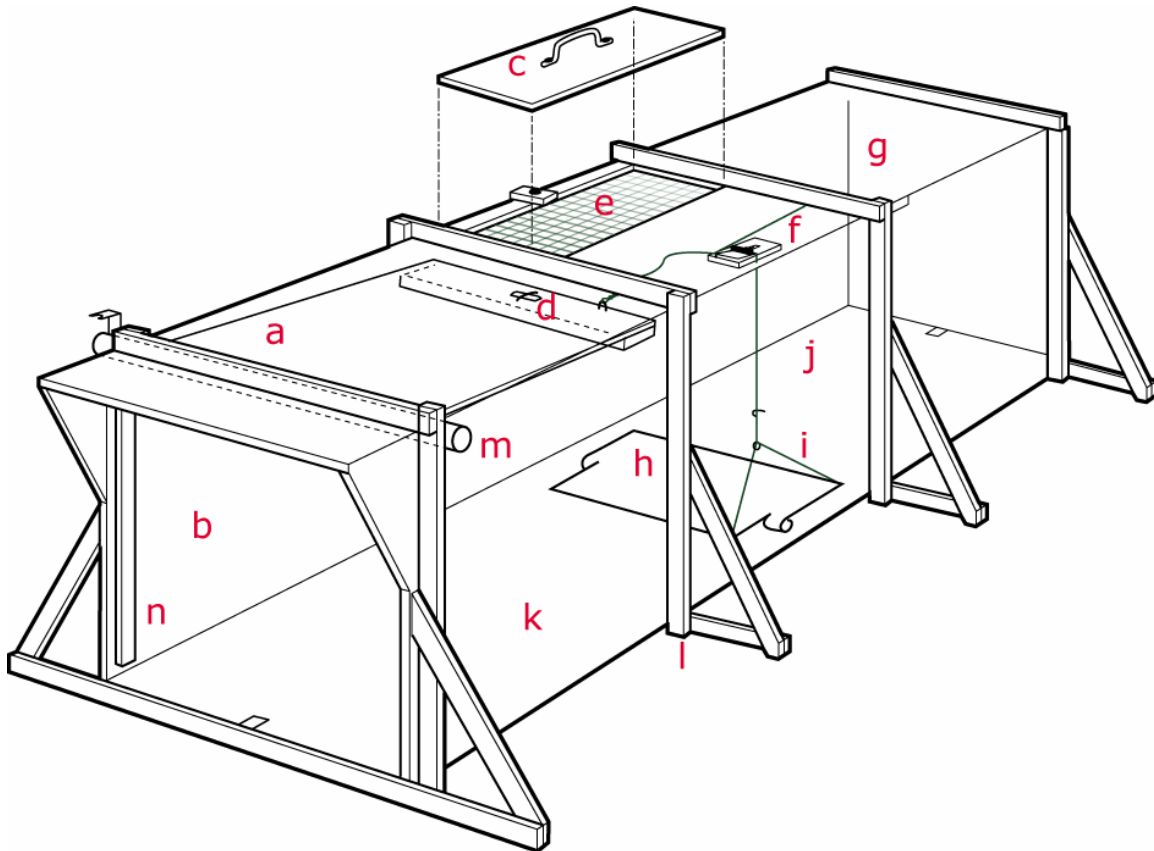
diam. = diameter

Utarbetat av:

Tommy Svensson, Naturvårdsverket

(Ritning: Lars Jäderberg, Grimsö forskningsstation)

# L61 Öster-Malmafällan



- |                     |                  |
|---------------------|------------------|
| a) Fångstlucka      | i) Gillertråd    |
| b) Sida             | j) Fångstrum     |
| c) Avfångningslucka | k) Golv          |
| d) Luckspärr        | l) Regel         |
| e) Skyddsnät        | m) Luckaxel      |
| f) Utlösare         | n) Rymningsskydd |
| g) Tak              |                  |
| h) Trampplatta      |                  |