



KONSTRUKTÖR
Okänd

MATERIAL OCH KONSTRUKTIONSKRAV
GODKÄNT FÅNGSTREDSKAP NR L 71

TILLVERKARE

FÅNGSTANORDNING
BISAMMJÄRDE

Fångstbur

Materialspecifikation

Tak, sidor och golv

Metalltrådsnät av valfri maskstorlek och kvalitet, tråddimension min diam. 0,7 mm

Konstruktionskrav

Nätet skall förankras på sådant sätt att utstående nätkanter ej förekommer invändigt i fångstrummet.

Ingångsöppning

Bredd: max 100 mm

Konstruktion: se perspektivritning.

Upphållsutrymme

Materialspecifikation

Tak och sidor

Se dito för fångstbur.

Golv och uppgång

Punktsvetsat 4-kantmät. Maskstorlek max 25 x 40 mm, tråddimension min diam. 1,8 mm av kvalitet SS 1311.

Konstruktionskrav: se dito för fångstbur.

Storlek

Längd: min 500 mm

Höjd: min 150 mm

Bredd: min 150 mm

Uppgång

Bredd: min 100 mm

Konstruktion: se perspektivritning.**Övrigt**

Redskapet får endast placeras på sådant sätt att den del som utgör uppehållsutrymme befinner sig ovan vattenytan. Uppgången skall i detta läge nå ner i vattnet. Uppehållsutrymmet bör vid fångst täckas med vass, gräs eller liknande materiel.

Teckenförklaringar

mm = millimeter

SS = svensk standard

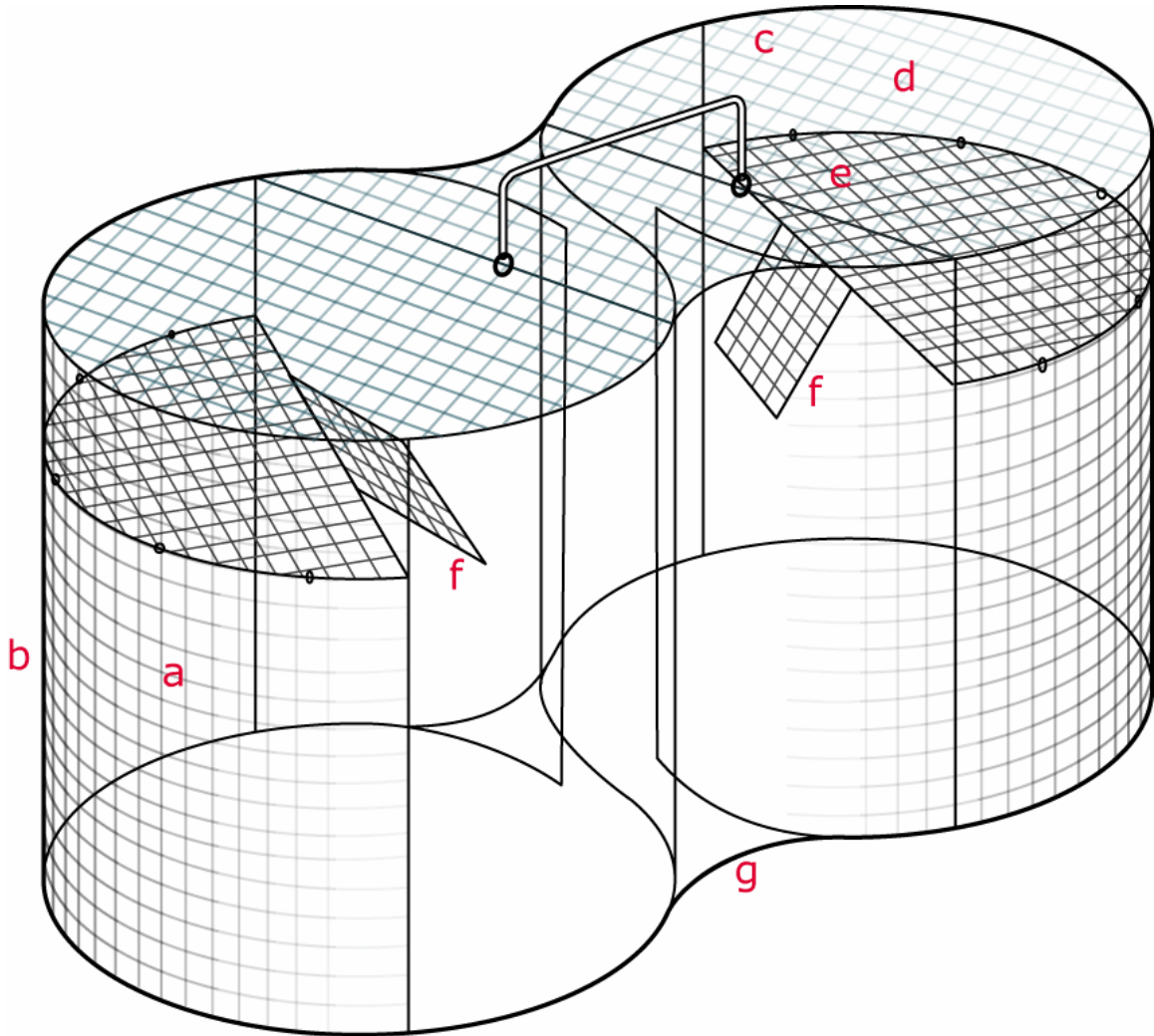
diam. = diameter

Utarbetat av:

Tommy Svensson, Naturvårdsverket

(Ritning: Lars Jäderberg, Grimsö forskningsstation)

L71
Bisammjärde



- a) Fångstbur
- b) Sida
- c) Tak
- d) Uppehållsutrymme
- e) Golv
- f) Uppgång
- g) Ingångsöppning