

KONSTRUKTÖR  
Okänd

MATERIAL OCH KONSTRUKTIONSKRAV  
GODKÄNT FÅNGSTREDSKAP NR L 58

TILLVERKARE

FÅNGSTANORDNING  
SMÅLÄNSK RÄVFÄLLA

## **Fångstrum**

### *Materialspecifikation*

#### *Sidor, golv och fångstlucka*

Alt 1.

Sågat trävirke. Dimension min 25 mm (1").

Alt 2.

Rundvirke. Dimension min toppdiameter 75 mm (3"). Fångstlucka min toppdiameter 50 mm (2").

#### *Reglar*

Alt 1.

Sågat trävirke. Dimension min 50 x 75 mm (2" x 3 1/4").

Alt 2.

Rundvirke. Dimension min toppdiameter 100 mm (4").

#### *Gavel*

Alt 1.

Flätverksnät. Maskstorlek max 30 x 30 mm, tråd diam. min 2,5 mm, kvalitet SIS 1311.

Alt 2.

Punktsvetsat 4-kantsnät. Maskstorlek max 50 x 50 mm, tråd diam. min 2,5 mm, kvalitet SIS 1311.

#### *Led*

Rundvirke. Lämplig toppdiameter c:a 50 mm.

### *Rymningskydd*

Alt 1.

Sågat trävirke. Dimension min 50 x 50 mm (2" x 2").

Alt 2.

Rundvirke. Dimension min toppdiameter 50 mm (2").

### ***Konstruktionskrav***

Sammanfogningen av de i fångstrummet ingående delarna (tak, sidor och golv) skall ske med galvaniserad spik eller skruv. Hopsättningen skall ske på sådant sätt att ev. "krökning" av spik ej sker invändigt i fångstrum.

Ingående nät förankras med galvaniserade stängsel- krampor. Förankringen skall ske på sådant sätt att utstående nätkanter ej förekommer i fångstutrymme.

Monteras invändigt stöd (rymningsskydd) för fångstluckan bör detta undvikas på fällans botten.

Luftspalt mellan fångstlucka och fällans sida får vara max 10 mm.

Fångstluckornas nedre del skall vara tättslutande mot fällans golv.

Luftspalt större än 10 mm i övriga delar av konstruktion undviks.

Det rekommenderas att utvändigt låsanordning, för fångstluckan, monteras.

*Storlek* (invändigt mått)

Längd: 2 000 - 2 500 mm

Bredd: 600 - 1 000 mm

Höjd: 500 - 1 000 mm

***Konstruktion:*** se perspektivritning.

### ***Gillernanordning***

#### ***Materialspecifikation***

##### *Lyftarm*

Rundvirke. Lämplig toppdiameter c:a 50 mm.

##### *Gillertråd*

Galvaniserad ståltråd av valfri kvalitet, lämplig dimension c:a diam. 2 mm eller annat material med motsvarande egenskaper.

##### *Gillerögla*

Metallring eller annan anordning med motsvarande funktion. Kvalitet och dimension, valfritt.

*Gillerfäste*

Rundvirke eller motsvarande. Valfri dimension.

***Konstruktionskrav***

Galleranordningen injusteras så att fångstluckan gillras 600-700 mm ovan fällans golv.

Avståndet mellan punkten för utlösning av giller - fångstluckans nedre del, i avgillrat läge, skall vara minst 1 400 mm.

Gallerfästet skall vara väl förankrat i marken.

***Konstruktion:*** se perspektivritning.

**Övrigt**

För att förhindra direktpåverkan av väderlek - rekommenderas att någon form av tak över hela fällan iordningställs.

**Teckenförklaringar**

mm = millimeter

” = tum

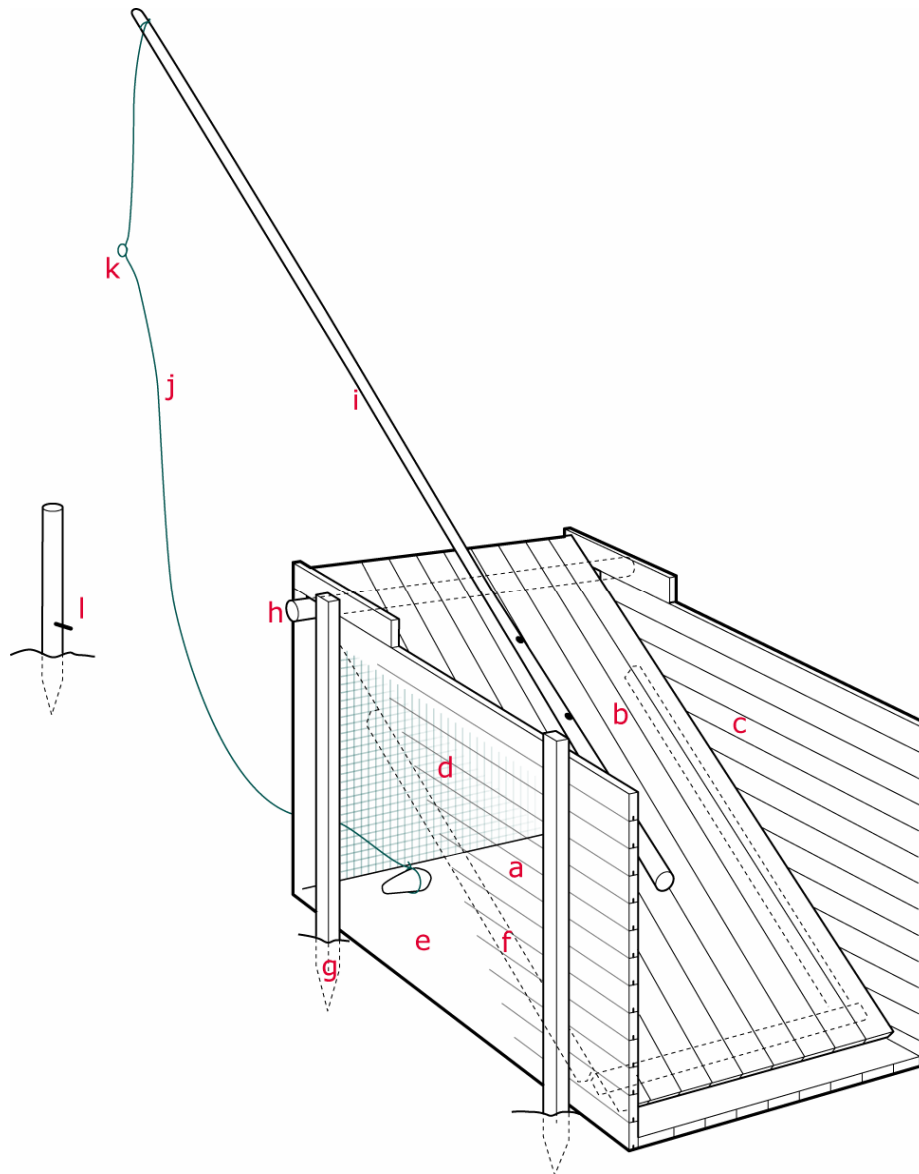
diam. = diameter

Utarbetat av:

Tommy Svensson, Naturvårdsverket

(Ritning: Lars Jäderberg, Grimsö forskningsstation)

# L58 Småländsk rävfälla



- |                 |                |
|-----------------|----------------|
| a) Fångstrum    | i) Lyftarm     |
| b) Fångstlucka  | j) Gillertråd  |
| c) Sida         | k) Gillerögla  |
| d) Gavel        | l) Gillerfäste |
| e) Golv         |                |
| f) Rymningskydd |                |
| g) Regel        |                |
| h) Led          |                |