



KONSTRUKTÖR
Tom Eklund
Jägarnas Centralorganisation
SF-01100 Östersundom
FINLAND

MATERIAL OCH KONSTRUKTIONSKRAV
GODKÄNT FÅNGSTREDSKAP NR L 48

TILLVERKARE

FÅNGSTANORDNING
NÄTFÄLLA, GRÄVLING, M/EKLUND

Fångstrum

Materialspecifikation

Tak, sidor, golv och gavel

Punktsvetsat 4-kantsnät. Maskstorlek max 50 x 50 mm, tråd p min 2,5 mm, kvalitet SIS 1311.

Ram (för fångstlucka)

Sågat trävirke. Dimension tjocklek min 18 mm eller annat material med motsvarande egenskaper.

Fångstlucka

Plåt. Dimension tjocklek 1,25-2,0 mm av kvalitet SIS 1312.

Konstruktionskrav

Ingående delar i ram skall sammanfogas med spik eller skruv, alternativt urfräsning av styrspår för fångstluckan. Nätet skall förankras på sådant sätt att utstående nätkanter ej förekommer i fångstutrymmet.

Storlek (ingångsöppning)

Höjd: 350 - 400 mm i uppgillrat läge

Bredd: 380 - 400 mm i uppgillrat läge

Storlek (fångstlucka)

Bredd: 450 - 460 mm

Höjd: 470 - 480 mm

Konstruktion: se perspektivritning.

Gillernordning

Materialspecifikation

Gillerarm

Järntråd, dimension diam. 4-5 mm av kvalitet SIS 1311.

Gillertråd

Terrylenlina och metallring av valfri dimension och kvalitet eller annat material med motsvarande egenskaper.

Gillerlucka

Nät: se Tak m.m.

Konstruktionskrav

Gillerarmens fria ände skall vara väl avrundad. Avståndet mellan densamma och fångstluckans insida får inte understiga 1 000 mm.

Konstruktion: se perspektivritning.

Teckenförklaringar

mm = millimeter

SIS = svensk standard

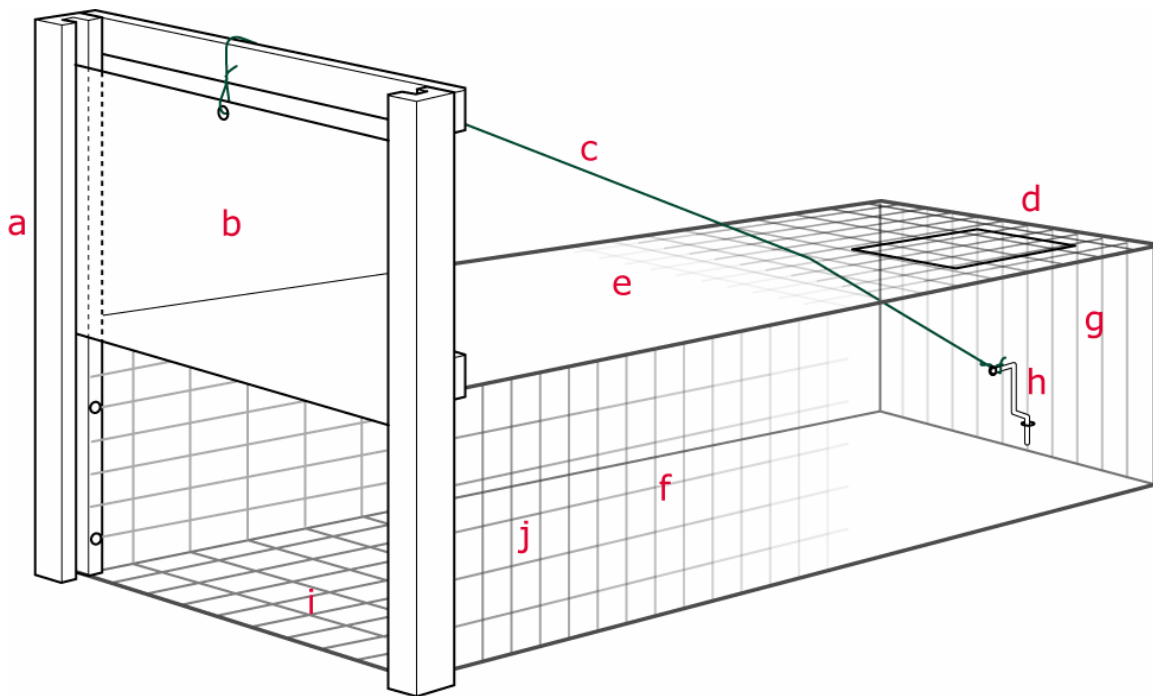
diam. = diameter

Utarbetat av:

Tommy Svensson, Naturvårdsverket

(Ritning: Lars Jäderberg, Grimsö forskningsstation)

L48
Nätfälla, grävling
M/Eklund



- | | |
|----------------|--------------|
| a) Ram | i) Golv |
| b) Fångstlucka | j) Fångstrum |
| c) Gillersnöre | |
| d) Gillerlucka | |
| e) Tak | |
| f) Sida | |
| g) Gavel | |
| h) Gillerarm | |