

KONSTRUKTÖR
Inge Mörling
Högmarksväg 7
590 20 MANTORP

MATERIAL OCH KONSTRUKTIONSKRAV
GODKÄNT FÅNGSTREDSKAP NR L 13

TILLVERKARE

FÅNGSTANORDNING
FÄLLA FÖR STADSDUVA

Fångstrum

Materialspecifikation

Ram

Sågat trävirke, dimension 25 x 125 m eller annat material med motsvarande egenskaper.

Takreglar

Sågat trävirke, dimension 25 x 50 mm.

Övrigt: se Ram.

Nät

Alt 1.

Ståltrådsnät (4-kants-, 6-kants-, eller flätverksnät) tillverkat av galvaniserad tråd. Kvalitet SIS 1311. a) Maskstorlek 38 x 38 mm eller större, tråd diam. 0,7 mm. b) Maskstorlek mindre än 38 x 38 mm. Tråd diam. min 1,5 mm.

Alt 2.

Plastbehandlat ståltrådsnät. Ståltråd av kvalitet SIS 1311. Valfri maskstorlek, tråd och plast tillsammans min diam. 1,5 mm.

Konstruktionskrav

Sammanfogningen av de i fångstutrymmet ingående delarna skall ske med galvaniserad spik eller skruv. Sammanfogningen skall ske på sådant sätt att en stadig konstruktion erhålles. Utstående spikar eller skruvar i fångstutrymmet: får ej förekomma. Nätet skall förankras i ramen med galvaniserade stängselkrampor eller liknade. Utsående nätkanter i fångstutrymmet får ej förekomma.

Storlek (utvändigt mått)

Längd: max 1 800 mm.
Bredd: 1 800 mm.
Höjd: 125 mm.

Konstruktion: se perspektivritning.

Förankringsanordning

Materialspecifikation

Platta

Sågat trävirke, dimension 25 x 125 mm.

Övrigt: se Ram.

Led

Gångjärn av stål. Kvalitet: SIS 1312.

Konstruktionskrav

Förankringsplattan fastsättes vid ramen med gångjärn. Som extra tyngd på förankringsplattan används sten eller liknande material.

Storlek

Längd: 2 900 mm.

Konstruktion: se perspektivritning.

Giller

Materialspecifikation

Gillerpinne

Sågat trävirke, dimension 25 x 25 mm.

Övrigt: se Ram.

Fäste för utlösningsslina

Galvaniserad stängselkrampa eller liknande.

Utlösningsslina

Valfri kvalitet, dimension och längd.

Konstruktionskrav

Gillerpinnens längd skall vara 800 mm.

Övrigt

Fångstanordningens giller får ej utföras som självutlösande. Inmatning av fåglar skall ske vid mitten av förankringsplattan och så långt in i fångstutrymmet som möjligt. Då utlödning av giller sker skall tillses att inga fåglar befinner sig i närheten av ramens nedslagsplats. För att underlätta avlivning av fångade duvor förses lämpligen fångstanordningen med en avlivningslåda. Lådan placeras efter fångst mitt för upptaget hål i ramen.

Lämplig storlek: 800 x 800 mm (längd x bredd).

Höjd: 500 mm.

Material: plywood eller liknande.

Teckenförklaringar

mm = millimeter

SIS = Svensk standard

diam. = diameter.

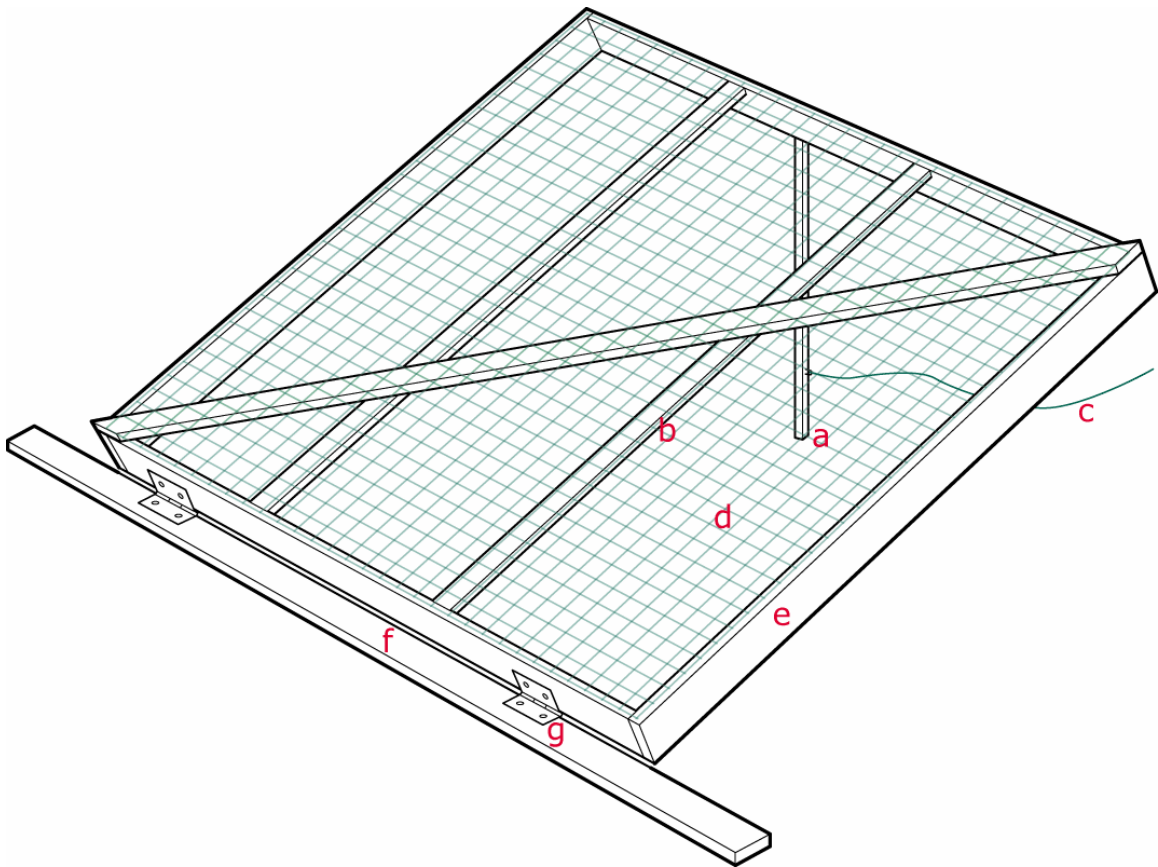
Utarbetat av:

Tommy Svensson, Naturvårdsverket

(Ritning: Lars Jäderberg, Grimsö forskningsstation)

L13

Fälla för stadsduva



- a) Gillerpinne
- b) Takregel
- c) Utlösningstråd
- d) Nät
- e) Ram
- f) Platta
- g) Led