



KONSTRUKTÖR
Bo Nilsson
Vindrap
312 00 LAHOLM

MATERIAL OCH KONSTRUKTIONSKRAV
GODKÄNT FÅNGSTREDSKAP NR L 11

TILLVERKARE
Se Konstruktör

FÅNGSTANORDNING
VINDRARPSFÄLLAN

Fångstrum

Materialspecifikation

Ram

Sågat trävirke, dimension 25 x 50 mm eller annat material med motsvarande egenskaper.

Fångstlucka

Svetsat 4-kantsnät av rundjárn diam. 4 mm, maskstorlek 40 x 40 mm av kvalitet SIS 1311.

Fjäder till fångstlucka

Rostfritt stål av kvalitet SIS 2331-06. Dimension: tråd diam. 2,5 mm, utvändig diam. 10 mm, längd 27 mm.

Anhåll för fångstlucka

Sågat trävirke, dimension 19 x 50 mm, eller annat material med motsvarande egenskaper.

Giller

Trä, typ rundstav diam. 25 mm.

Nät

Alt 1.

Ståltrådsnät (4-kants-, 6-kantseller flätverksnät) tillverkat av galvaniserad tråd. Kvalitet SIS 1311.

- a) Maskstorlek 38 x 38 mm eller större, tråd diam. min 0,7 mm.
- b) Maskstorlek mindre än 38 x 38 mm, tråd diam. min 1,5 mm.

Alt 2.

Plastbehandlat ståltrådsnät. Ståltråd av kvalitet SIS 1311. Valfri maskstorlek, tråd och plast tillsammans min diam. 1,5 mm.

Konstruktionskrav

Sammanfogningen av de i ramverket ingående delarna skall ske med galvaniserad spik eller skruv. Sammanfogningen skall ske så att en stadig konstruktion erhålls. Utstående spikar eller skruvar i fångstutrymmet får ej förekomma. Nätet skall förankras i ramen med hjälp av galvaniserade stängselkrampor eller liknande. Utstående nätkanter i fångstutrymmet får ej förekomma.

Storlek, utvändigt mått (gäller hela fångstanordningen)

Bredd: 420 mm

Längd: 1 200 mm

Höjd: 10 mm

Konstruktion: se perspektivritning

Lockfågelrum

Materialspecifikation

Ram

Se Ram, Fångstrum.

Tak

Vattenfast plywood, dimension min tjocklek 4 mm eller annat material med motsvarande egenskaper.

Nät (sidor mot fångstrum)

Maskstorlek max 20 x 20 mm.

Övrigt: se Nät, Fångstrum.

Sittpinne

Trä, typ rundstav. Lämplig diam. 25 mm.

Konstruktionskrav

Storlek (invändigt mått)

Längd: 350 mm

Bredd: 390 mm

Höjd: 390 mm

Övrigt: se konstruktionskrav, Fångstrum.

Övrigt

Något av hörnen i lockfågelutrymmet skall ha vindskydd åt två håll. Storlek: höjd 250 mm och längd 300 mm.

Lockfågel skall ha tillgång till mat och vatten.

Gillerpinnens läge vid uppgillring av fångstlucka skall vara minst 200 mm under ovankant på fångstutrymmet.

Teckenförklaringar

mm = millimeter

SIS = svensk standard

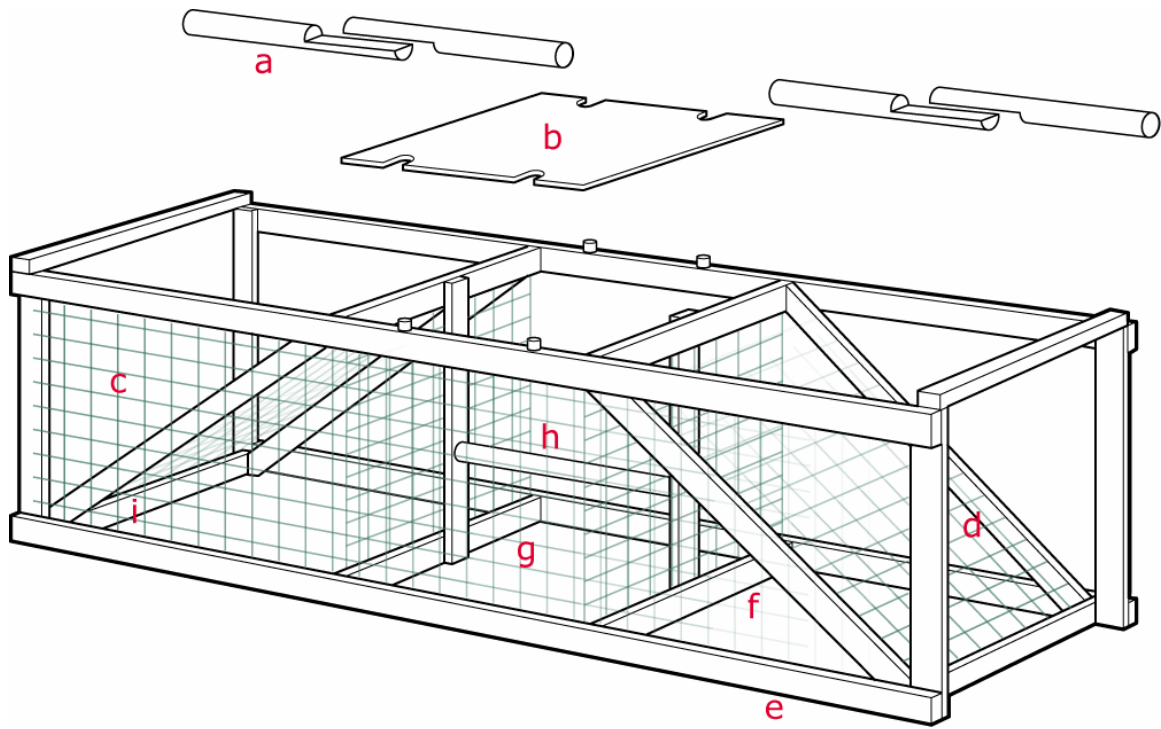
diam. = diameter

Utarbetat av:

Tommy Svensson, Naturvårdsverket

(Ritning: Lars Jäderberg, Grimsö forskningsstation)

L11 Vindrarpsfällan



- a) Giller
- b) Tak
- c) Nät
- d) Fångstlucka
- e) Ram
- f) Fångstrum
- g) Lockfågelrum
- h) Sittpinne
- i) Anhåll