

ÅTERVINNINGSPROCESSER METALL OCH PAPPERSFÖRPACKNINGAR

Stockholm 31 maj

Återvinning av metall och pappersförpackningar

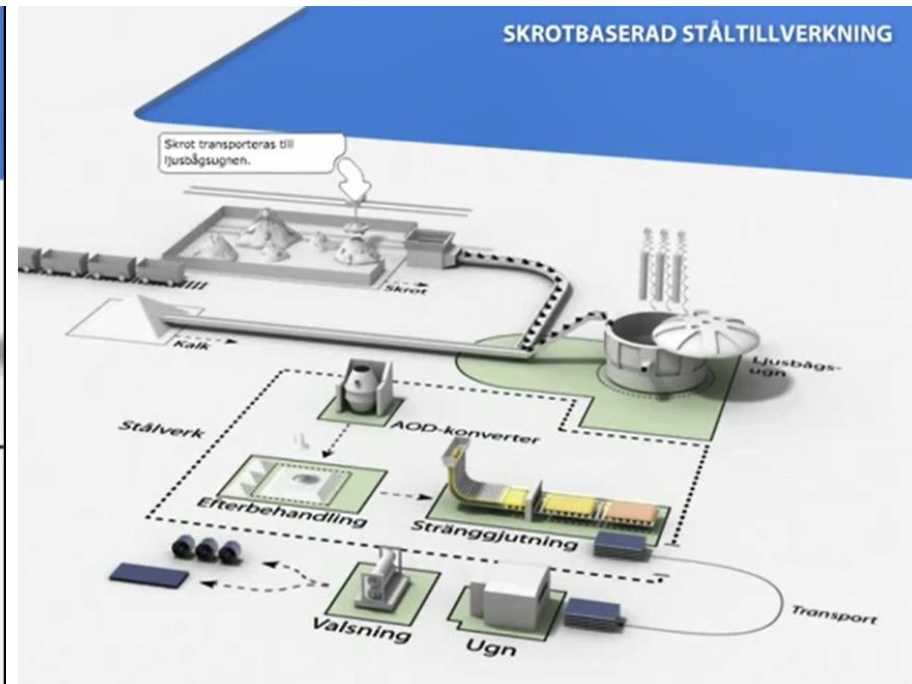
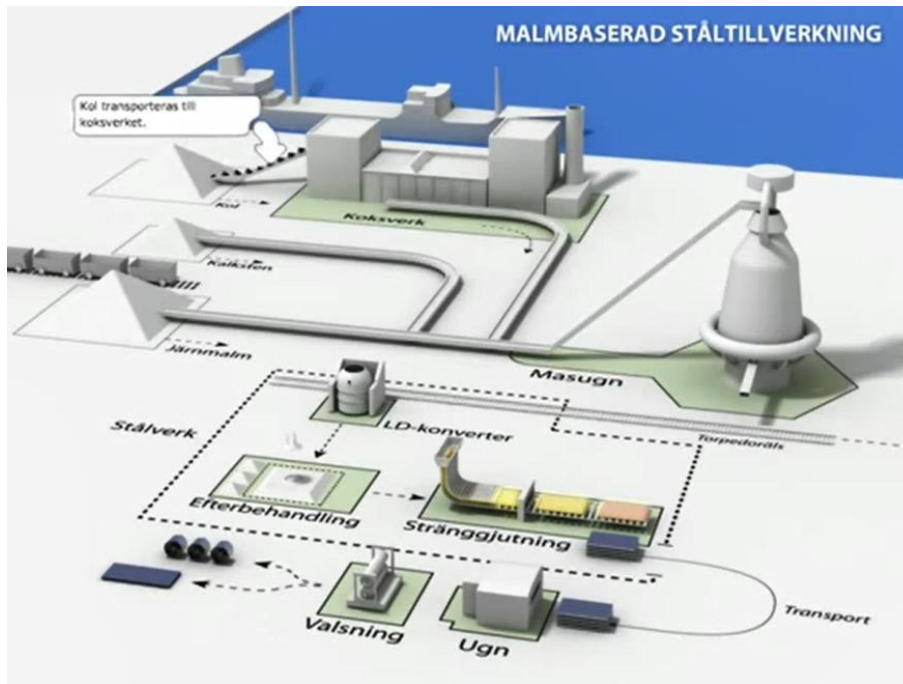
- Två återvinningsprocesser med etablerade återvinningsstrukturer
- Relativt enkla

Metallåtervinning

Processbeskrivningar i filmformat:

[Malmbaserad ståltillverkning](#)

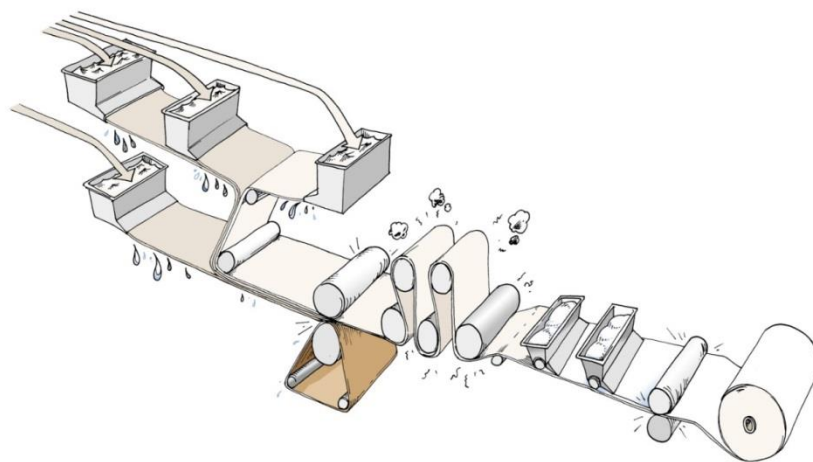
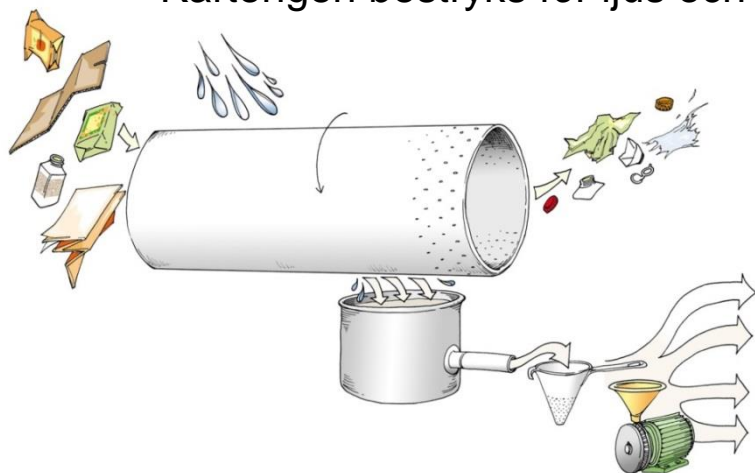
[Skrotbaserad ståltillverkning](#)



Filmer: Jernkontoret (branschorganisation)

Massatillverkning från returpapper

- Returpapper köps in enligt SS-EN 643
- Returfiber shreddas till mindre bitar
- Returfiber löses upp med vatten i en så kallad upplösningstrumma - Fiberflow
- I trumman separeras t.ex. plast i mjölkförpackningar från pappersfiber
- Pappersfibern används till kartongproduktion
- Plasten hanteras som avfall
- Pappersmassan läggs på i fyra skikt. Dessa pressas samman och torkas
- Kartongen bestryks för ljus och jämn yta



Bilder: Fiskeby board