



KONSTRUKTÖRER
Olle Andersson
Carl Erik Fredriksson

MATERIAL OCH KONSTRUKTIONSKRAV
GODKÄNT FÅNGSTREDSKAP NR L 10

TILLVERKARE

FÅNGSTANORDNING
LEUFSTABRUKFÄLLAN

Fångstrum

Materialspecifikation

Ramar (till tak, sidor och gavlar)

Sågat trävirke dimension 25 x 100 mm eller annat material med motsvarande egenskaper.

Luckor

Sågat trävirke dimension 25 x 50 mm eller annat material med motsvarande egenskaper.

Gångjärn av galvaniserat stål. Kvalitet SIS 1312.

Låsbeslag typ ledhake eller liknande.

Nät

Alt 1.

Stålträdsnät (4-kants-, 6-kants eller flätverksnät) tillverkat av galvaniserad tråd. Kvalitet SIS 1311.

- a) Maskstorlek 38 x 38 mm eller större, tråd diam. min 0,7 mm.
- b) Maskstorlek mindre än 38 x 38 mm, tråd diam. min 1,5 mm.

Alt 2.

Plastbehandlat stålträdsnät. Ståltråd av kvalitet SIS 1311. Valfri maskstorlek, tråd och plast tillsammans min diam. 1,5 mm.

Konstruktionskrav

Sammanfogningen av de i ramen ingående delarna skall ske med galvaniserad spik eller skruv. Sammanfogningen skall ske så att en stadig konstruktion erhålls. Utstående spikar eller skruvar i fångstutrymmet får ej förekomma. Nätet

skall förankras i ramen med galvaniserade stängselkrampor eller liknande. Utstående nätkanter i fångstutrymmet får ej förekomma.

Storlek (utvändigt mått)

Längd: max 2 600 mm

Bredd: max 2 100 mm

Höjd: max 700 mm

Luckornas bredd max 600 mm.

Konstruktion: se perspektivritning.

Stege

Materialspecifikation

Stegben

Se materialspecifikation för Ramar.

Stegpinnar

Rundstav av trä, dimension diam. 19 mm.

Konstruktionskrav

Se konstruktionskrav för bur.

Övrigt

I fångstanordningen skall det finnas tillgång till mat och vatten. Använd lockfågel skall kontinuerligt bytas.

Teckenförklaringar

mm = millimeter

SIS = svensk standard

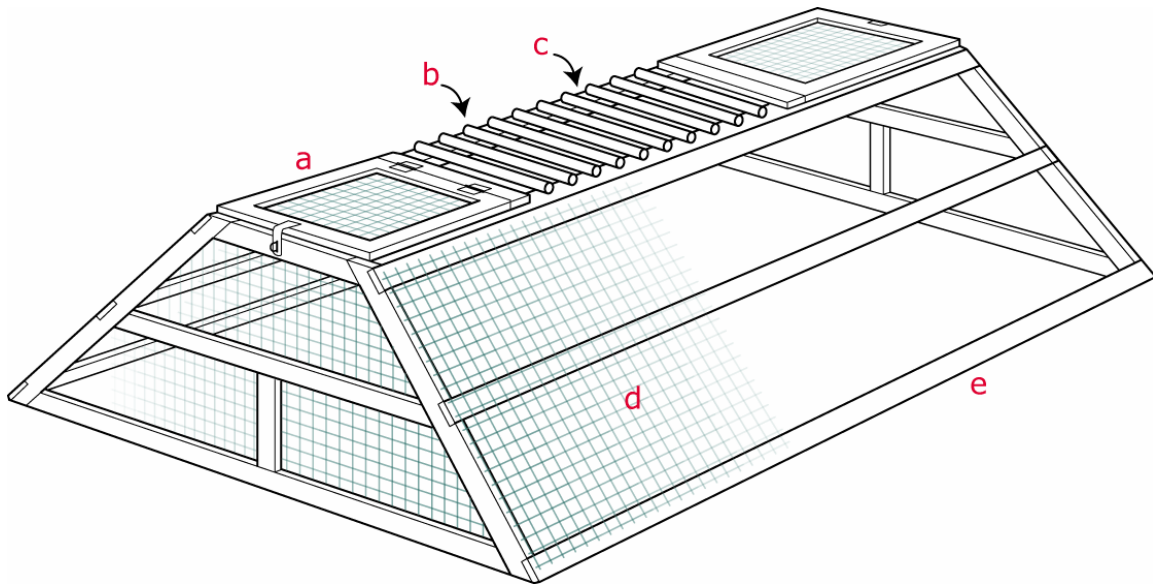
diam.= diameter

Utarbetat av:

Tommy Svensson, Naturvårdsverket

(Ritning: Lars Jäderberg, Grimsö forskningsstation)

L10 Leufstabbrukfällan



- a) Lucka
- b) Stegben
- c) Stegpinne
- d) Nät
- e) Ram