

Programområde:

Luft

Undersökningstyp:

**Svavel- och
kväveföreningar samt
marknära ozon i luft,
diffusionsprovtagare**

Mål och syfte med undersökningstypen

Resultat från undersökningstypen har flera olika användningsområden, däribland att:

- geografisk kartlägga halter i luft av svavel- och kväveföreningar samt marknära ozon lokalt, regionalt eller nationellt,
- ge en bild av hur halterna varierar i tiden över undersökningsområdet,
- fungera som ett instrument för långsiktig övervakning av miljön för att finna storskaliga förändringar, som kan kräva åtgärder eller vidare forskningsinsatser,
- vara ett instrument för övervakning av luftkvaliteten i områden med bakgrundshalter, exempelvis som komplement till mätningar med större tidsupplösning,
- ge kunskap om halter av marknära ozon i luft i bakgrundsmiljöer för att kunna uppskatta risken för negativa effekter av ozon på grödor och skog,
- ge resultat från bakgrundsmiljöer för användning som bedömningsunderlag vid studier i mer föroreningsbelastade miljöer och
- ge underlag till beräkningar av torrdepositionen av svavel och kväve.

Av miljökvalitetsmålet *Frisk luft* framgår att luften, inom tidsrymden av en generation, skall vara så ren att människors hälsa samt djur, växter och kulturvärden inte skadas.

Miljökvalitetsnormer och gränsvärden för svaveldioxid och kvävedioxid i luft anges som högsta tillåtna halter i form av bland annat årsmedelvärden. Ett av Naturvårdsverkets förslag till delmålen för *Frisk luft* innebär bland annat att halten av kvävedioxid år 2010 inte skall överskrida $20 \mu\text{g}/\text{m}^3$ som årsmedelvärde. Enligt ett annat förslag till delmål får svaveldioxidhalten år 2005 inte överskrida $5 \mu\text{g}/\text{m}^3$ som årsmedelvärde med målsättningen att skydda kulturvärden och material mot korrosion och annan materialnedbrytning. Båda dessa mål är direkt mätbara med metoden i undersökningstypen. Miljökvalitetsnormen för kvävedioxid riskerar att överskridas i större tätorter i Sverige. Resultat från undersökningstypen kan användas vid jämförelse mellan halter i tätorter och i bakgrundsluft.

Av miljökvalitetsmålet *Frisk luft* framgår även att halterna av marknära ozon inte skall överskrida de gränsvärden som satts upp för att hindra skador på människors hälsa, djur, växter, kulturvärden och material. Ett av Naturvårdsverkets förslag till delmål innebär bland annat att halten av ozon år 2020 inte ska överskrida $50 \mu\text{g}/\text{m}^3$ som medelvärde under sommarhalvåret. Även detta är direkt mätbart med metoden i undersökningstypen. Gällande delmål, lågrisknivåer, gränsvärden och tröskelvärden relaterar oftast till tim- eller

dygnsmedelvärden av ozon. Vid mätning med diffusionsprovtagare är det inte möjligt att få fram resultat som visar en direkt jämförbar ozonhalt, eftersom tidsupplösningen inte når ner till tim- eller dygnsmedelvärde. Däremot ger resultat från undersökningstypen en god uppfattning om haltnivåer för att från dessa nivåer göra en bedömning av sannolikheten för att värden överskrider.

Samordning

Om snabbare förlopp än månadsvärden är det man vill ha data om är det nödvändigt att göra mätningar med större tidsupplösning än en månad. Månadsmätningar kan periodvis kompletteras med tim-, dygns- och/eller veckoprovtagning för att exempelvis upptäcka tillfällen med förhöjda föroreningshalter. Tim-, dygns- och veckoprovtagning är dock betydligt dyrare att genomföra än månadsprovtagning.

Mätningar av svavel- och kväveföreningar samt ozon i luft kan med fördel samordnas med mätningar av halter i nederbörd och/eller krondropp för att få en helhetsbild av föroreningssituationen i ett område. Resultat från månadsprovtagning av svavel- och kvävekomponenter kan användas i modeller för att beräkna generella bakgrundshalter för olika regioner.

Strategi

Det är i första hand syftet med mätningen som skall styra hur många stationer som skall ingå och valet av mätplats. Generellt gäller att om man eftersträvar resultat som är representativa för större områden bör mätningar ske där provtagningen inte är direkt påverkad av lokala utsläpp eller av mycket lokala klimatologiska eller topografiska förhållanden. Det är vanligt att mätningar av månadsmedelvärden i luft utförs i samband med annan typ av provtagning, där mätningarna av månadsmedelvärden kompletterar en huvudmätning. En sådan huvudmätning kan t.ex. vara krondropp- och nederbörds-mätningar, där syftet är att bestämma belastningen av luftföroreningar i en region. Ifall luftmätningen utförs som en stödmätning i ett större mätprogram måste naturligtvis både antal platser och placeringen avpassas efter detta. Om syftet däremot är en noggrannare kartläggning av lufthaltens variation i en region kan en något annorlunda strategi för placering av mätpunkter krävas. Det kan till exempel vara intressant att undersöka vilken påverkan en tätort har på omgivande bakgrundsområden.

Ozonhalter i luft varierar inte på samma sätt som halterna av svavel- och kväveföreningar. Eftersom bildningen av ozon är beroende av solljus är halterna högre på sommaren än på vintern och följaktligen även högre på dagen än på natten. Halterna av svavel- och kväveföreningar i luft är däremot generellt högre på vintern än på sommaren. Denna säsongsvariation av svavel- och kväveföreningar beror dels på att emissionerna ökar under vintern, dels på meteorologiska skillnader mellan vinter- och sommarhalvåret. Det är således viktigt att tänka på skillnader i säsongsvariationer i halterna av olika ämnen i luft om syftet med mätningarna till exempel är att genom en intensifiering av mätningarna under en viss period kartlägga höga föroreningshalter i luften.

Vid mätning med diffusionsprovtagare används vanligtvis dubbelprovtagning av varje komponent på en lokal.

Statistiska aspekter

En grundläggande faktor för att kunna uppfylla flera av ovanstående syften är att mätningarna bedrivs långsiktigt. Mellanårsvariationerna är naturligt stora och det krävs ett långt perspektiv (snarare tio år än några enstaka år) för att kunna utläsa trender eller säkerställa bestående förändringar.

I de fall där man väljer att mäta luftföroreningar månadsvis har man ingen möjlighet att studera föroreningsepisoder eller att följa andra snabba förändringar av lufthalterna. Eventuella överskridanden av riktvärden kan bestämmas för månadsperioder eller längre tid. Målsättningen är istället att följa de långsiktiga mellanårsvariationerna av lufthalter. En stor fördel med diffusionsprovtagare är dock att man till rimligt pris kan få en mycket god geografisk täckning.

Plats-/stationsval

Eftersom diffusionsprovtagare kan placeras ut i princip var som helst utan krav på tillgång till ström eller annan kringutrustning, är valet av mätpunkter mycket fritt. Placeringen kan således styras helt av syftet med mätningen. Provtagning med diffusionsprovtagare är dessutom en billig mätmetod, vilket innebär att man kan välja många mätpunkter, och därigenom få en mycket god geografisk täckning inom mätprogrammet.

Som tidigare nämnts bestäms antal stationer och val av mätplats i första hand av syftet med mätningen. Vid mätningar av halter i bakgrundsluft bör mätstationen placeras så att resultaten blir representativa för ett större område. Stationen får inte vara direkt påverkad av lokala utsläpp. Platsen får inte heller vara påverkad av lokala klimatologiska förhållande eller ha en topografi som kan påverka mätresultaten.

Provtagaren ska placeras i ett fritt läge 2–5 meter ovanför marken.

Mätprogram

Variabler

Vid månadsprovtagning av marknära ozon samt svavel- och kväveföreningar i luft med diffusionsprovtagare skall, enligt Miljöövervakningens referensregister, följande variabler mätas:

- halt av ozon (O₃) i luft,
- halt av svaveldioxid (SO₂) i luft,
- halt av kvävedioxid (NO₂) i luft,
- halt av kväveoxider (NO_x) i luft och
- halt av ammoniak (NH₃) i luft.

Tabell 1. Översiktstabell för variabler och tidsperioder m.m.

Före- teelse	Determinand	Metodmoment	Enhet / klassade värden	Statis- tisk vär- detyyp	Prioritet	Frekvens och tidpunkter	Referens till provtagnings- eller observa- tionsmetodik	Referens till analysmetod
Luft	Ozon	Lakning av filter + analys med tillämplig metodik	(µg/m ³)	månads- medel- värde	1	1 gång/månad	Referens 6	(3)

<i>Före- teelse</i>	<i>Determinand</i>	<i>Metodmoment</i>	<i>Enhet / klassade värden</i>	<i>Statis- tisk vär- dety</i>	<i>Prioritet</i>	<i>Frekvens och tidpunkter</i>	<i>Referens till provtagnings- eller observa- tionsmetodik</i>	<i>Referens till analysmetod</i>
Luft	Svaveldioxid	Lakning av filter + analys med tillämplig metodik	($\mu\text{g}/\text{m}^3$)	månadsmedelvärde	1	1 gång/månad	Referens 1, 4 och 5	(3)
Luft	Kvävedioxid	Lakning av filter + analys med tillämplig metodik	($\mu\text{g}/\text{m}^3$)	månadsmedelvärde	1	1 gång/månad	Referens 1, 4 och 5	(7)
Luft	Kväveoxider	Lakning av filter + analys med tillämplig metodik	($\mu\text{g}/\text{m}^3$)	månadsmedelvärde	1	1 gång/månad	Referens 1, 4 och 5	(7)
Luft	Ammoniak	Lakning av filter + analys med tillämplig metodik	($\mu\text{g}/\text{m}^3$)	månadsmedelvärde	1	1 gång/månad	Referens 1, 4 och 5	(7)

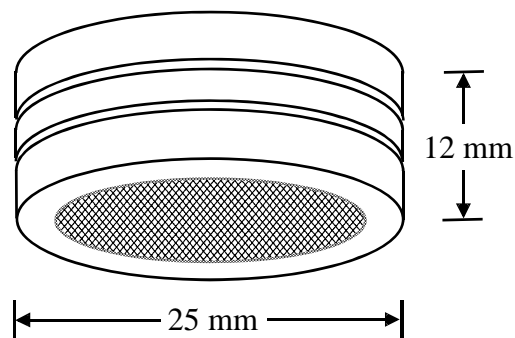
Tabellen är inte avstämd mot DMN eller kontrollerad av Naturvårdsverkets tabellansvarige.

Frekvens och tidpunkter

Beroende på vilket ämne/vilken förorening som skall mätas, och på vilken halt denna förorening har i den omgivande luften på mätplatsen, kan mätningar göras med tidsintervall på exempelvis en vecka, två veckor eller en månad. Inom den nationella övervakningen (Luft- och nederbörds-kemiska nätet) mäts lufthalter som månadsmedelvärden på cirka tio stationer under hela året. Se även "Samordning", "Strategi" och "Statistiska aspekter".

Observations-/provtagningsmetodik

Diffusiv provtagning sker genom att molekyler diffunderar med konstant hastighet in till ett impregnerat filter, där de absorberas. Mängden av det ämne/den föroreningen som provtagningen omfattar och som vid analys återfinns på filtret är proportionell mot koncentrationen i luften under provtagningsperioden. För provtagning sätter man fast diffusionsprovtagaren under ett regnskydd och fäster regnskyddet på lämpligt sätt. Efter en månad hämtas provtagaren och sänds i befintligt skick in för analys.



Figur 1 Exempel på hur en diffusionsprovtagare kan se ut.

Utrustningslista

För uppsättning utomhus behövs ett regnskydd ovanför provtagaren.

Tillvaratagande av prov, analysmetodik

Det finns många olika metoder för att mäta föroreningar i luft med diffusionsprovtagare. Nedan följer ett exempel på tillvaratagande av prov och analysmetodik.

Filtret i en diffusionsprovtagare kan vara impregnerat med en lämplig absorbent (substans som absorberar det ämne man vill mäta) för den parameter som man skall ta prov på. När provtagningsperioden är slut skickas provtagaren till ackrediterat laboratorium för analys. Vid ankomst till laboratoriet öppnas provtagaren och filtret plockas ut och läggs i en laktlösning. Proverna analyseras därefter exempelvis med jonkromatografi (ozon och svaveldioxid) och spektrofotometri (kvävedioxid, kväveoxider och ammoniak).

Fältprotokoll

Utformningen av fältprotokoll kan variera men bör omfatta information om stationsnamn, vem som utfört provtagningen, provnummer, provtagningsperiod, rapportering av avvikelser, m.m. Ett förslag på hur fältprotokollet kan utformas finns i Bilaga 1.

Bakgrundsinformation

Beskrivning av stationen samt en dokumentation av de provtagnings- och analysmetoder som används skall hållas aktuell och inrapporteras till datavärd.

Den person som är ansvarig för bytet av provtagningsutrustning, en gång per månad, skall vid varje sådant byte fylla i en provtagningsrapport. Förutom provnummer samt start- och stopptid, skall sådan information som kan ha påverkat provtagningen rapporteras. Exempel på händelser som kan påverka provtagningen är fel på provtagningsutrustningen, fuktiga provtagare och förstörelse.

Databehandling

De månadsvisa resultaten för ingående variabler, tillsammans med beskrivning av stationen samt information om vilka provtagnings- och analysmetoder som används, skall årligen lämnas till datavärden (om en överenskommelse har träffats om lagring av resultaten hos en datavärd).

En genomgång och validering av data skall göras före inrapportering av data till datavärden. Dessa rutiner bör innehålla möjligheter att upptäcka både slumpvisa och systematiska fel. Uppenbart eller med stor sannolikhet felaktiga värden skall strykas. Om inga felaktigheter kan konstateras vid kontroll av misstänkta värden bör de stå kvar, tillsammans med en kommentar.

Enligt EU bör inte årsmedelvärden beräknas om mer än 50 procent av resultaten saknas. De månader som eventuellt saknas måste vara jämnt fördelade mellan sommar- och vinterhalvåret. Utöver denna regel bör hänsyn tas till om bortfall av mätdata förekommit t.ex. under en längre sammanhängande period med extrema väderförhållanden.

Kvalitetssäkring

Provtagningen skall utföras enligt skriftliga instruktioner i enlighet med ett ackrediterat förfarande. Vid uppsättning av en ny mätplats skall provtagningspersonal få utbildning i provtagning och provhantering. Det skall finnas ett fältprotokoll, där standarduppgifter såsom mätstation, tidpunkt m.m. anges. Dessutom skall fältprotokollet ge utrymme för anteckningar av eventuella iakttagelser eller avvikelser under provtagningen samt vid hantering av provet.

Provtagning med diffusionsprovtagare kan ske med enkelprov, men oftast kan det vara lämpligt att dubblera en provtagning genom att använda två parallella provtagare på samma plats. Om mätningar sker på få ställen eller under kort tid kan bortfall av enstaka resultat vara av stor betydelse. I dessa fall bör man gardera sig med dubbelprover. Då kan man erhålla resultat även om en provtagare fallerat, exempelvis för att den har ramlat ner på marken eller blivit blöt.

De kemiska analyserna av proverna skall utföras av ett ackrediterat laboratorium. Den normala, rutinmässiga kvalitetskontroll av analyser och analysdata som sker vid sådana laboratorier garanterar god kvalitet på analysdata.

Som tidigare nämnts skall en genomgång och validering av data göras innan de inrapporteras till eventuell datavärd. Dessa rutiner bör innehålla möjlighet att upptäcka såväl slumpvisa som systematiska fel. Vid validering av data kan man för bedömning använda kontroll av t.ex. samvariation mellan olika stationer eller samvariation mellan olika parametrar. Uppenbart eller med stor sannolikhet felaktiga värden skall strykas. Om inga felaktigheter kan konstateras vid kontroll av misstänkta värden bör dessa stå kvar, eventuellt med en kommentar.

Rapportering, presentation

En årlig sammanställning av provresultaten bör publiceras eller på annat sätt göras tillgänglig för olika användare. En mer omfattande utvärdering kan göras med längre tidsintervall.

Data från mätningarna redovisas som månadsmedelvärden samt aggregerade över längre perioder såsom säsongsmedelhalter och årsmedelhalter. Dessa redovisningar görs i tabell- och/eller diagramform. Den geografiska variationen av halterna i luften redovisas lämpligen på kartor, eventuellt med inlagda isolinjer om antalet mätplatser är tillräckligt stort för att detta ska bli meningsfullt.

Det är lämpligt att vid mer omfattande rapportering även göra jämförelser med resultat från till exempel den nationella övervakningen (Luft- och nederbörds-kemiska nätet) samt det europeiska luftövervakningsprogrammet EMEP (inom ramen för Konventionen om långväga gränsöverskridande luftföroreningar) eller andra befintliga övervakningsprogram.

Rapportering av data från den nationella miljöövervakningen inom Luft- och nederbörds-kemiska nätet sker årsvis till datavärd. För närvarande (2003) är IVL Svenska Miljöinstitutet datavärd för nationell övervakning av månadsmedelhalter av föroreningar i luft och data kan laddas ner från IVL:s webbplats <www.ivl.se>. Resultaten publiceras också i en rapport med 2–3 års mellanrum, där resultat från det Luft- och nederbörds-kemiska nätet och EMEP presenteras tillsammans med beräkningar gjorda med hjälp av den s.k. Sverigemodellen, som utvecklats av Sveriges Meteorologiska och Hydrologiska Institut (SMHI).

Datalagring, datavärd

Som nämnts skall de månadsvisa resultaten för ingående variabler, tillsammans med beskrivning av stationen samt information om vilka provtagnings- och analysmetoder som används, årligen lämnas till datavärden (om en överenskommelse har träffats om lagring hos en datavärd).

Datavärden lagrar grunddata och bearbetade data för enkel distribution till användare. Kontroll av datamaterialets kvalitet skall göras innan data lämnas till datavärden, men en enklare rimlighetskontroll bör göras hos datavärden genom jämförelse med tidigare data.

Datavärd (2003):

IVL Svenska Miljöinstitutet AB
Box 470 86
402 58 Göteborg

Kontaktpersoner:

Karin Sjöberg, e-post: karin.sjoberg@ivl.se
Curt-Åke Boström, e-post: curtake.bostrom@ivl.se

Utvärdering

Data bör sammanställas och utvärderas med jämna mellanrum. Detta kan till exempel ske i samband med övrig rapportering om luftmätningarna ingår som en del i ett mer omfattande mätprogram.

En genomgång och validering av data skall göras innan de inrapporteras till eventuell datavärd. Dessa rutiner bör innehålla möjlighet att upptäcka såväl slumpvisa som systematiska fel. Som nämnts kan kontroll av exempelvis samvariation mellan olika stationer eller samvariation mellan olika parametrar användas för bedömningar vid validering av data. Uppenbart eller med stor sannolikhet felaktiga värden skall strykas. Om inga felaktigheter kan konstateras vid kontroll av misstänkta värden bör dessa stå kvar, eventuellt med en kommentar.

Som också nämnts bör man, enligt EU:s regler, inte beräkna årsmedelvärden om mer än 50 procent av resultaten saknas. De månader som eventuellt saknas måste vara jämnt fördelade mellan sommar- och vinterhalvåret. Utöver denna regel bör hänsyn tas till om mätdata bortfall exempelvis förekommit under en längre sammanhängande period med extrema väderförhållanden.

Kostnadsuppskattning

Förberedelsearbete i form av planering, kostnader för val av mätplatser och installation av mätutrustning är i hög grad beroende på hur mätprogrammet utformas, vilka samordningsvinster som eventuellt kan göras med andra mätprogram, samt av den lokalkännedom som finns tillgänglig.

Förutom själva insamlingen och analysen av proverna tillkommer kostnader för utvärdering, validering, sammanställning och presentation av resultaten. Dessutom tillkommer kostnader för restid, reseersättning samt frakt och porto.

Fasta kostnader

Diffusionsprovtagning av en parameter med två parallella provtagare, inklusive material och analyser, under en månad kostar i storleksordningen 500 kronor exklusive moms (2003). I detta ingår inte eventuella kostnader för provbyten och inte heller kontroll, validering och utvärdering av data.

Arvode till personal som sköter provbytet kan variera mycket beroende på vem som åtar sig att utföra den månatliga skötseln av stationen. Dessutom tillkommer eventuell milersättning om egen bil måste användas.

Analyskostnader

Se ovan: "Fasta kostnader".

Tidsåtgång i fält

Provbytet är enkelt och tar 10-15 minuter i anspråk. Tidsåtgången för provtagningen blir därför i hög grad beroende av hur långt det är mellan mätplatserna och den tid det tar för provtagningspersonalen att förflytta sig.

Kontaktpersoner

Programområdesansvarig, Naturvårdsverket:

Yngve Brodin

Miljöanalysavdelningen

Naturvårdsverket

106 48 Stockholm

Tel: 08- 698 13 06

E-post: yngve.brodin@naturvardsverket.se

Experter, IVL Svenska Miljöinstitutet:

Karin Sjöberg

Tel: 031-725 62 45, e-post: karin.sjoberg@ivl.se

Curt-Åke Boström

Tel: 031-725 62 12, e-post: curtake.bostrom@ivl.se

IVL Svenska Miljöinstitutet AB

Box 470 86

402 58 Göteborg

Referenser

Metodreferenslista

1. Carmichael G. R., Ferm M., Adikary S., Ahmed J., Mohan M., Hong M-S., Chen L. Fook L., Liu C. M., Soedomo M., Tran G., Suksomsank K., Zhao D., Arndt R. and Chen L. L. (1995) Observed regional distribution of sulfur dioxide in Asia. *Water Air & Soil Pollution*, **85**, 2289-2294.
2. Council decision of 27 January 1997 establishing a reciprocal exchange of information and data from networks and individual stations measuring ambient air pollution within Member States. 97/101/EC.
3. EPA test method 300.0 (Dec 1989), SS 02 84 21 utgåva 1.
4. Ferm M., Lindskog A., Svanberg P.-A. och Boström C.-Å. (1994) Ny mätteknik för luftföroreningar. *Kemisk Tidskrift* **1**, 30-32
5. Ferm M. and Svanberg P.-A. (1998) Cost-efficient techniques for urban- and background measurements of SO₂ and NO₂. *Atmospheric Environment* **32**, 1377-1381.

6. Koutrakis P. m fl (1993): Measurements of ambient ozone using a nitrite-coated filter. Anal. Chem. 1993, 65, 209-214.
7. Manual for sampling and chemical analysis, EMEP/CCC-Report 1/95, Juni 1995.

Rekommenderad litteratur

8. Ferm m fl. (1994). Ny mätteknik för luftföroreningar. Kemisk tidskrift/Kemivärlden nr 1 1994 sid. 30-32.
9. Lövblad, G. (1993). Svenska mätnät för luft och nederbörd. IVL B-rapport 1099
10. Ferm M. (1998) Diffusive sampling of air pollutants - State of the art and fields of applications. Preliminary report for the Diffusive Tube Monitoring Technology and Co-operation Program between IVL and ROC EPA. International symposium/exhibition on environmental monitoring and information management. Taipei, Taiwan, April 20-21, 123-139
11. Kindbom K., Lövblad G., Peterson K. and Grennfelt P. (1995): Concentrations of tropospheric ozone in Sweden. Ecol. Bull. 44:35-42.
12. Kirchner M., Braeutigam S., Ferm M., Haas M., Hangartner M., Hofschreuder P. Kasper-Giebl A., Römmelt H., Striedner J., Terzer W., Thöni L., Werner H. and Zimmerling R. (1999) Field intercomparison of diffusive samplers for measuring ammonia. *J. Environmental Monitoring* **1**, 259-265
13. UN ECE (1994): Critical Levels for Ozone - a UN-ECE Workshop report.-Eds. Fuhrer J. and Achermann B. Schriftenreihe der FAC Liebfeld, No 16, March 1994. Swiss Federal Research Station for Agricultural Chemistry and Environmental Hygiene CH - 3097 Liebfelds-Bern, Switzerland.

Uppdateringar, versionshantering

Uppdaterad version 1:1, enligt Naturvårdsverkets mall. Undersökningstypen är sammanslagen med **Ozon med diffusionsprovtagare**.

Bilaga 1: Fältprotokoll

Svavel- och kväveföreningar samt marknära ozon i luft, diffusionsprovtagare

Information om det laboratorium dit nederbördsproverna ska skickas:

Företagsnamn
Gatuadress
Postadress
Telefonnummer

Kontaktperson
Telefonnummer

Information om luftprovtagningen:

Stationsnamn:

Determinand	Starttid (åååå-mm-dd tt:mm)	Stopptid (åååå-mm-dd tt:mm)	Medeltemperatur under mätperioden (° C)	Höjd över havet (m)

Anteckningar om sådant som kan ha påverkat provtagningen:

Fortsätt på baksidan om ni behöver mer plats.

Ansvarig för provtagningen i fält (namn):

.....