



KONSTRUKTÖR
Okänd

MATERIAL OCH KONSTRUKTIONSKRAV
GODKÄNT FÅNGSTREDSKAP NR L 57

TILLVERKARE

FÅNGSTANORDNING
VÄRMLÄNSK TUNNELFÄLLA

Fångstrum

Materialspecifikation

Tak, sidor, golv och fångstluckor

Alt 1.

Sågat trävirke. Dimension tjocklek min 25 mm (1").

Alt 2.

Rundvirke. Dimension min toppdiameter 75 mm (3"). Tak och fångstluckor min toppdiameter 50 mm (2").

Reglar

Alt 1.

Sågat trävirke. Dimension min 50 x 50 mm (2" x 2").

Alt 2.

Rundvirke. Dimension min toppdiameter 75 mm (3").

Rymningskydd

Alt 1.

Sågat trävirke. Dimension min 50 x 50 mm (2" x 2 1/4").

Alt 2.

Rundvirke. Dimension min toppdiameter 50 mm (2").

Konstruktionskrav

Sammanfogningen av de i fångstrummet ingående delarna (tak, sidor och golv) skall ske med galvaniserad spik eller skruv. Hopsättningen skall ske på sådant sätt att ev. "krökning" av spik ej sker invändigt i fångstrum.

Monteras invändigt stöd (rymningsskydd) för fångstluckan bör detta undvikas på fällans botten.

Luftspalt mellan fångstlucka och fällans sida får vara max 10 mm.

Fångstluckornas nedre del skall vara tättslutande mot fällans golv.

Luftspalt större än 10 mm i övriga delar av konstruktion undviks.

Det rekommenderas att utvändig låsanordning, för fångstluckor, monteras.

Tak eller del därav utförs som löstagbart och fungerar som öppning vid avlivning av fångat vilt.

Storlek (invändigt mått)

Längd: 3 500 - 4 000 mm

Bredd: 600 - 1 000 mm

Höjd: 500 - 1 000 mm

(Takets längd skall vara minst 500 mm).

Konstruktion: se perspektivritning.

Gillernordning

Materialspecifikation

Lyftarm

Rundvirke. Lämplig toppdiameter c:a 50 mm. Till "Alternativ gillernordning" även sågat trävirke. Lämplig dimension 50 x 50 mm.

Gillermarm

Rundvirke alternativt sågat trävirke med dimension c:a 50 x 50 mm.

Gillerråd och betestråd

Galvaniserad ståltråd av valfri kvalitet, lämplig dimension c:a diam. 2 mm, eller annat material med motsvarande egenskaper.

Giller

Metallring, metallstift och sågat trävirke av valfri kvalitet och dimension eller annan anordning med motsvarande funktion.

Konstruktionskrav

Gillernordningen injusteras så att fångstluckorna gillras 600-700 mm ovan fällans golv.

Avståndet mellan punkten för utlösning av giller -fångstluckans nedre del, i avgillrat läge, skall vara minst 1 400 mm.

OBS! Det rekommenderas att anordningen iordningställes enligt perspektivritning över "Alternativ gillernanordning".

Konstruktion: se perspektivritning.

Övrigt

För att förhindra direktpåverkan av väderlek rekommenderas att någon form av tak över hela fällan iordningställs.

Teckenförklaringar

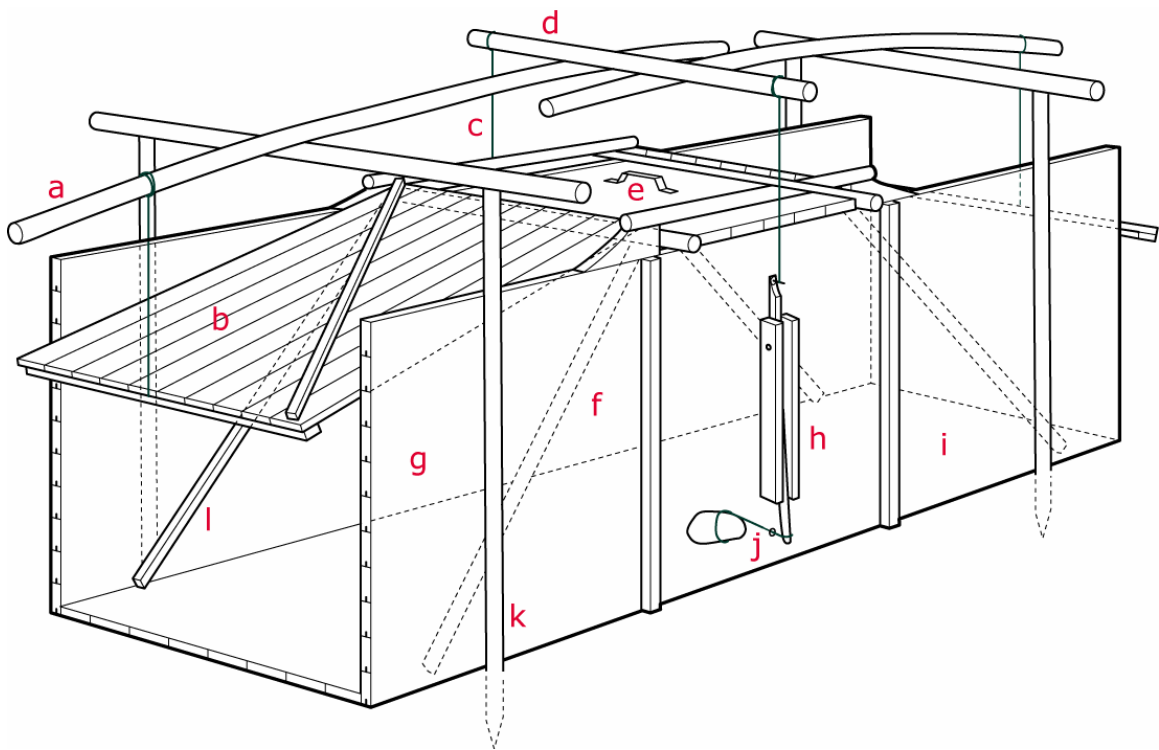
mm = millimeter

” = tum

diam. = diameter

Utarbetat av:
Tommy Svensson, Naturvårdsverket
(Ritning: Lars Jäderberg, Grimsö forskningsstation)

L57
Värmländsk tunnelfälla



- | | |
|----------------|------------------|
| a) Lyftarm | i) Golv |
| b) Fångstlucka | j) Betestråd |
| c) Gillertråd | k) Regel |
| d) Gillerarm | l) Rymningsskydd |
| e) Tak | |
| f) Fångstrum | |
| g) Sida | |
| h) Giller | |