

**MATERIAL- OCH KONSTRUKTIONSKRAV  
GODKÄNT FÅNGSTREDSKAP NR L 57**

Utarbetat av Tommy Svensson, Statens  
Veterinärmedicinska Anstalt  
(Ritning, Lars Jäderberg, Grimsö  
Viltforskningsstation)

FÅNGSTANORDNING

VÄRMLÄNSK TUNNELFÄLLA

KONSTRUKTÖR

Okänd

FÅNGSTRUM

### Materialspecifikation

#### Tak, sidor, golv och fångstluckor

**Alt 1.** Sågat trävirke. Dimension tjocklek min 25 mm (1").

**Alt 2.** Rundvirke. Dimension min toppdiameter 75 mm (3"). Tak och fångstluckor min toppdiameter 50 mm (2").

#### Reglar

**Alt 1.** Sågat trävirke. Dimension min 50 x 50 mm (2" x 2").

**Alt 2.** Rundvirke. Dimension min toppdiameter 75 mm (3").

#### Rymningsskydd

**Alt 1.** Sågat trävirke. Dimension min 50 x 50 mm (2" x 2").

**Alt 2.** Rundvirke. Dimension min toppdiameter 50 mm (2").

### Konstruktionskrav

Sammanfogningen av de i fångstrummet ingående delarna (tak, sidor och golv) skall ske med galvaniserad spik eller skruv. Ihopsättningen skall ske på sådant sätt att ev "krökning" av spik ej sker invändigt i fångstrum.

Monteras invändigt stöd (rymningsskydd) för fångstluckan bör detta undvikas på fällans botten.

Luftspalt mellan fångstlucka och fällans sida får vara max 10 mm.

Fångstluckornas nedre del skall vara tättslutande mot fällans golv.

Luftspalt större än 10 mm i övriga delar av konstruktion undvikas.

Det rekommenderas att utvändigt låsanordning, för fångstluckor, monteras.

Tak eller del därav utförs som löstagbart och fungerar som öppning vid avlivning av fångat vilt.

Storlek: (invändigt mått)  
 Längd: 3 500 - 4 000 mm  
 Bredd: 600 - 1 000 mm  
 Höjd: 500 - 1 000 mm

(Takets längd skall vara minst 500 mm).

**Konstruktion:** se perspektivritning

## GILLERANORDNING

### Materialspecifikation

#### Lyftarm

Rundvirke. Lämplig toppdiameter c:a 50 mm. Till "ALTERNATIV GILLERANORDNING" även sågat trävirke. Lämplig dimension 50 x 50 mm.

#### Gillerarm

Rundvirke alternativt sågat trävirke med dimension c:a 50 x 50 mm.

#### Gillertråd och betestråd

Galvaniserad ståltråd av valfri kvalitet, lämplig dimension c:a  $\varnothing$  2 mm, eller annat material med motsvarande egenskaper.

#### Giller

Metallring, metallstift och sågat trävirke av valfri kvalitet och dimension eller annan anordning med motsvarande funktion.

### Konstruktionskrav

Gillernanordningen injusteras så att fångstluckorna gillras 600-700 mm ovan fällans golv.

Avståndet mellan punkten för utlösning av giller - fångstluckans nedre del, i avgillrat läge, skall vara minst 1 400 mm.

OBS! Det rekommenderas att anordningen iordningställes enligt perspektivritning över "ALTERNATIV GILLERANORDNING".

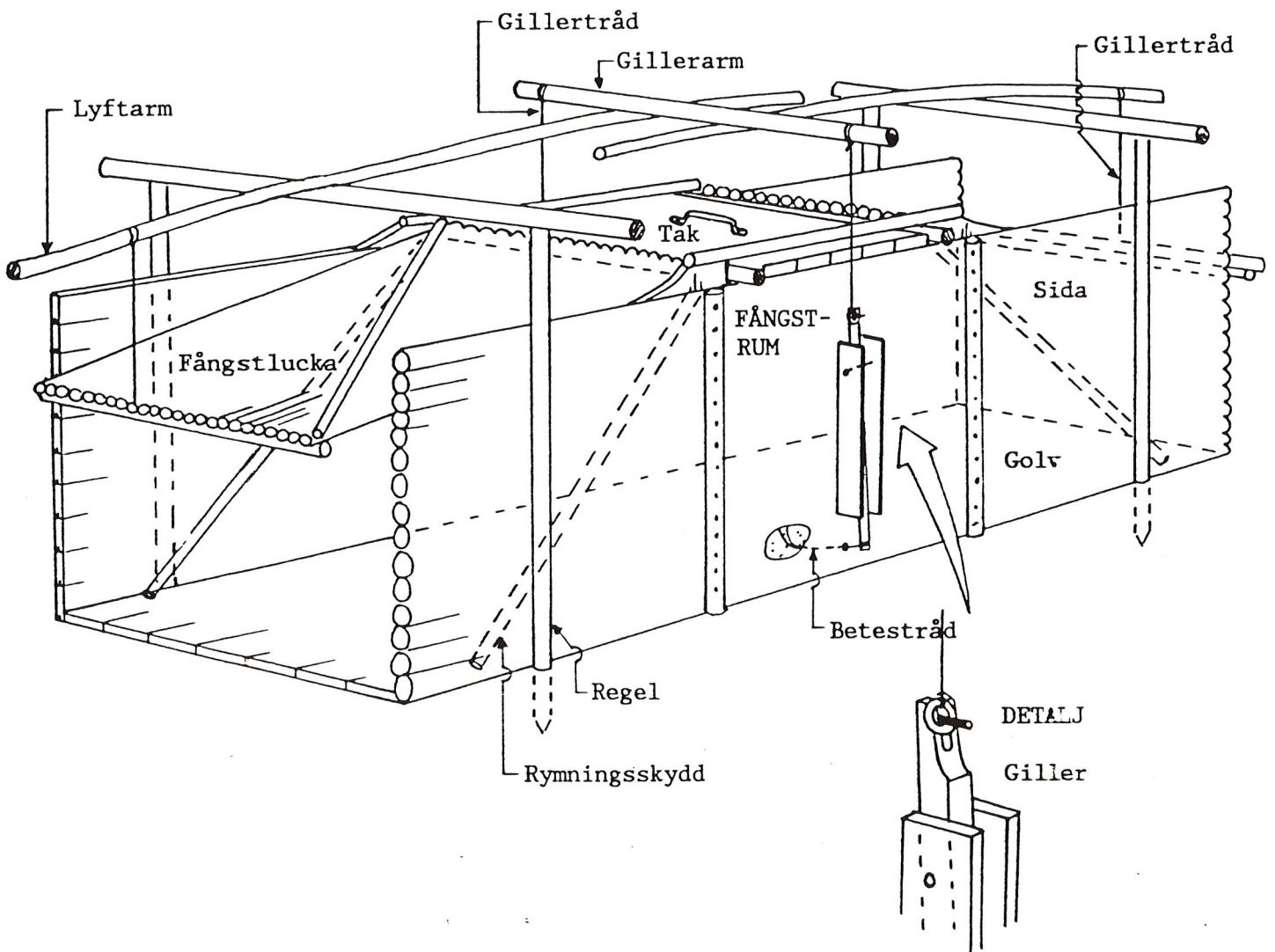
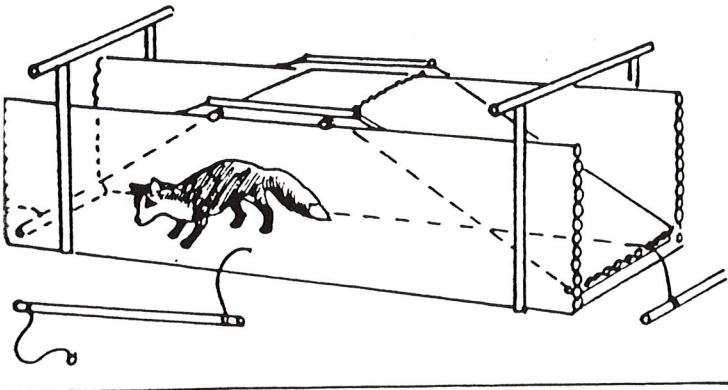
**Konstruktion:** se perspektivritning

**ÖVRIGT**

För att förhindra direktpåverkan av väderlek rekommenderas att någon form av tak över hela fällan iordningställs.

**TECKENFÖRKLARINGAR**

mm = millimeter  
" = tum  
φ = diameter



ALTERNATIV GILLERANORDNING  
FÖR VÄRMLÄNSK TUNNELFÄLLA

