



KONSTRUKTÖR  
Grimsö forskningsstation

MATERIAL OCH KONSTRUKTIONSKRAV  
GODKÄNT FÅNGSTREDSKAP NR L 3

TILLVERKARE

FÅNGSTANORDNING  
ORRFÄLLA M/GRIMSÖ

## **Fångsthuv**

### ***Materialspecifikation***

#### *Ram*

Rundjärn av kvalitet SIS 1311. Dimension: diam. 8 mm.

#### *Båge*

Rundjärn av kvalitet SIS 1311. Dimension: diam. 3 mm eller annat material med samma funktion.

#### *Nät*

Tillverkat av bomulls-, terrylen- eller spunnet nylongarn. Dimension: diam. min. 1,5 mm. Maskstorlek: max 30 x 30 mm.

### ***Konstruktionkrav***

Ingående delar i ram och båge skall sammanfogas via svetsning.

### ***Konstruktion: se perspektivritning.***

#### *Storlek*

Längd: 900 mm

Bredd: 600 mm

Höjd: 350 mm.

## **Gillernanordning**

### ***Materialspecifikation***

#### *Gillerfäste*

Trä eller annat material med motsvarande egenskaper. Valfri dimension.

*Utlösningstråd*

Bomulls-, terrylen- eller spunnet nylongarn. Dimension: min. diam. 1,5 mm.

*Uppgillringstråd*

Se Utlösningstråd.

*Gillerdetaljer (övrigt)*

Metallring, metallplatta, spik och vinkelhake av valfri kvalitet och dimension.

**Konstruktionskrav**

**Konstruktion:** se perspektivritning.

**Ledarm****Materialbeskrivning***Förankringsstolpe*

Valfritt material och dimension.

*Nät*

Alt 1.

Ståltrådsnät (4-kants-, 6-kants-- eller flätverksnät) tillverkat av galvaniserad tråd. Kvalitet SIS 1311.

- a) Maskstorlek 38 x 38 mm eller större, tråd diam. min 0,7 mm.
- b) Maskstorlek mindre än 38 x 38 mm, tråd diam. min 1,5 mm.

Alt 2.

Plastbehandlat ståltrådsnät. Ståltråd av kvalitet SIS 1311. Valfri maskstorlek, tråd och plast tillsammans min diam. 1,5 mm.

*Storlek*

Längd: 2 - 20 mm.

Bredd: max 600 mm.

**Konstruktionskrav**

**Konstruktion:** se perspektivritning

**Övrigt**

Uppgillringstråden skall vid uppgillring befinna sig i centrum av tänkt nedslagsplats för fångsthuv.

**Teckenförklaringar**

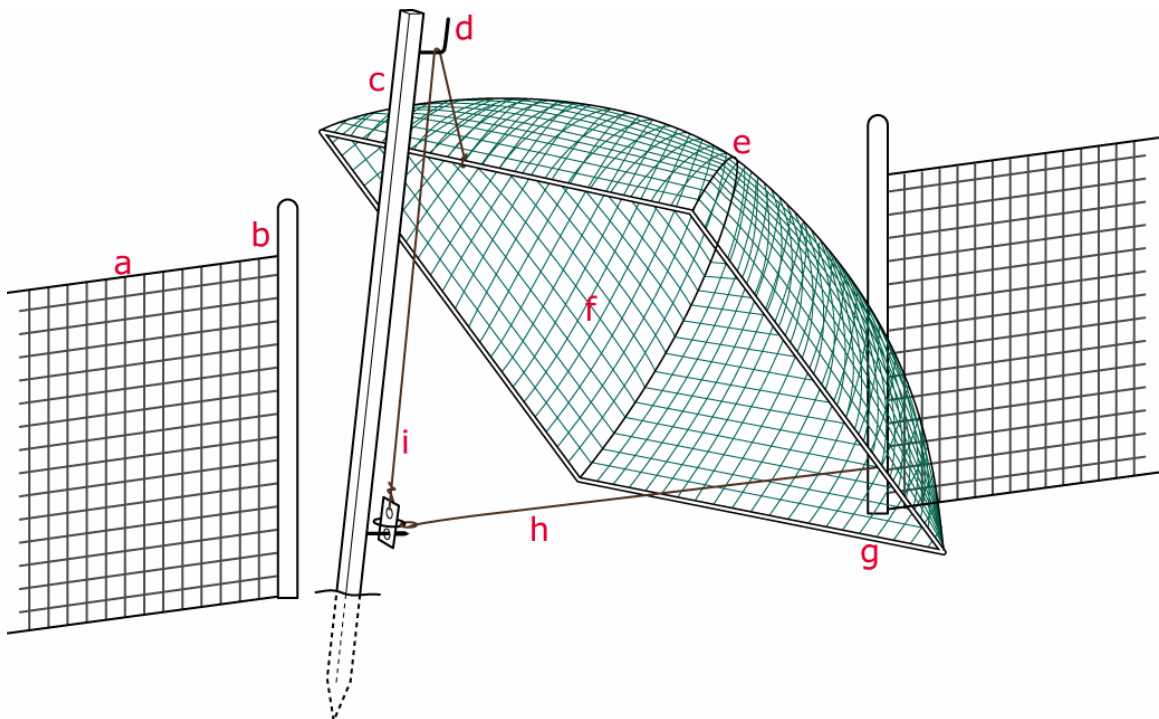
mm = millimeter

SIS = Svensk standard

diam. = diameter

Utarbetat av:  
Tommy Svensson, Naturvårdsverket  
(Ritning: Lars Jäderberg, Grimsö forskningsstation)

L3  
Orrfälla  
M/Grimsö



- a) Ledarm
- b) Förankringsstolpe
- c) Gillerfäste
- d) Vinkelhake
- e) Båge
- f) Nät
- g) Ram
- h) Utlösningstråd
- i) Uppgillringstråd