



KONSTRUKTÖR
Leif Lindqvist
Kyrkogatan 16
951 31 LULEÅ

MATERIAL OCH KONSTRUKTIONSKRAV
GODKÄNT FÅNGSTREDSKAP NR L 2

TILLVERKARE

FÅNGSTANORDNING
KRÅKBÅSET

Fångstrum

Materialspecifikation

Ram (sidor och gavel)

Sågat trävirke, dimension 15 x 40 mm eller annat material med motsvarande egenskaper.

Lucka

Se ovan.

Gångjärn av läder eller balatarem. Extra tyngd av trä eller motsvarande.

Nät

Alt 1.

Stålträdsnät (4-kants-, 6-kantsflätverksnät) tillverkat av galvaniserad tråd. Kvalitet SIS 1311.

- a) Maskstorlek 38 x 38 mm eller större, tråd diam. min 0,7 mm.
- b) Maskstorlek mindre än 38 x 38 mm, tråd diam. 1,5 mm.

Alt 2.

Plastbehandlat stålträdsnät. Ståltråd av kvalitet SIS 1311. Valfri maskstorlek, tråd och plast tillsammans min 9 1, 5 mm.

Konstruktionskrav

Sammanfogningen av de i ramen ingående delarna skall ske med galvaniserad spik eller skruv. Sammanfogningen skall ske så att en stadig konstruktion erhålls. Utstående spikar eller skruvar i fångstutrymmet får ej förekomma. Nätet skall förankras i ramen med galvaniserade stängselkrampor eller liknande. Utstående nätkanter i fångstutrymmet får ej förekomma.

Storlek (utvändigt mått)

Längd: 500 mm

Bredd: 400 mm

Höjd : 400 mm

Konstruktion: se perspektivritning.

Gillernordning

Materialspecifikation

Gillerfäste

Sågat trävirke dimension c:a 25 x 25 mm eller annat material med motsvarande egenskaper.

Giller

Galvaniserad spik.

Galvaniserad ring eller bricka.

Tråd av valfritt material.

Konstruktionskrav

Gillertrådens längd skall avpassas så att betet befinner sig längst in i fångstutrymmet då fångst sker.

Konstruktion: se perspektivritning.

Teckenförklaringar

mm = millimeter

SIS = svensk standard

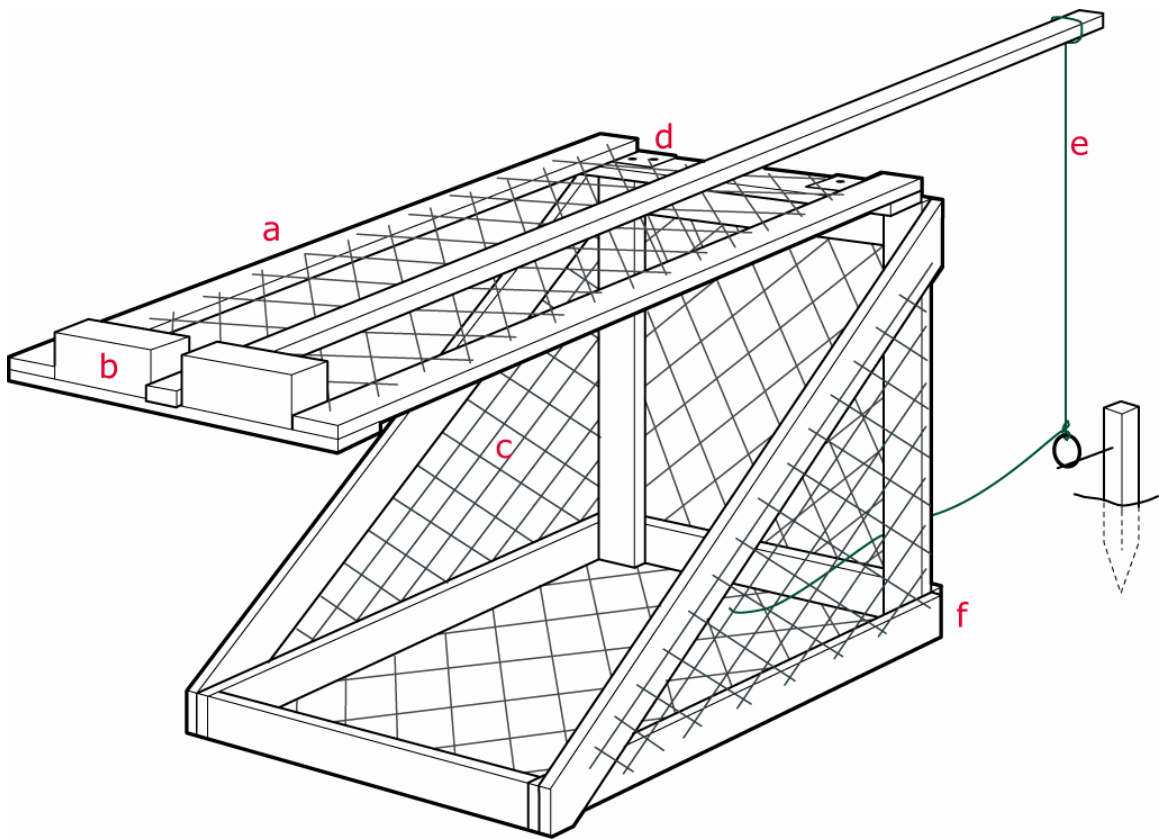
diam. = diameter

Utarbetat av:

Tommy Svensson, Naturvårdsverket

(Ritning: Lars Jäderberg, Grimsö forskningsstation)

L2 Kråkbåset



- a) Lucka
- b) Extra tyngd
- c) Nät
- d) Gångjärn
- e) Tråd
- f) Ram