



KONSTRUKTÖR
Hilding Björkdahl
Sjöhälla, Gulvalla
733 96 SALA

MATERIAL OCH KONSTRUKTIONSKRAV
GODKÄNT FÅNGSTREDSKAP NR S 32

TILLVERKARE
Se Konstruktör

FÅNGSTANORDNING
”Nya fällan”

Bottenplatta

Materialspecifikation

Bottenplatta

Styvt, väderbeständigt material exempelvis sågat trävirke minst 8 mm tjockt eller annat material med motsvarande egenskaper.

Konstruktionskrav

Storlek

Längd: 130 - 135 mm

Bredd: 70 - 75 mm

Utförande: se perspektivritning.

Slaganordning

Materialspecifikation

Slagbygel

Järntråd o 3,0 mm, av kvalitet SIS 1311.

Fjäder

Pianotråd o 1, 3 mm, av kvalitet SIS 177405.

Fjäderaxel

Järntråd diam. 2,5 mm av kvalitet SIS 1311.

Betesvipp

Järntråd diam. 1,3 mm av kvalitet SIS 1311 eller annat material med motsvarande egenskaper.

Gillersticka

Järntråd 0 2,0 mm av kvalitet SIS 1311 eller annat material med motsvarande egenskaper.

Fäste för gillersticka och fjäderaxel

Stängselkrampor eller motsvarande annan anordning.

Konstruktionskrav

Slaganordningen skall monteras i bottenplattan på sådant sätt att slagbygelns framkant, i utlöst läge, når bottenplattans framkant.

Uppspänningskraften i slagbygelns skall i initialskedet vara minst 7 N (0,7 kp), mätpunkt slagbygelns framkant. Kraften erhålls från två fjädrar tillverkade av pianotråd o 1,3 mm som var för sig lindats 13 varv till utvändig o 10 mm.

Slagbygelns storlek skall vara:

Längd: 63 mm

Bredd: 63 mm

Betesvippens längd skall vara 38-43 mm

Konstruktion: se perspektivritning.

Teckenförklaringar

mm = millimeter

SIS = Svensk standard

diam. = diameter

N = Newton (= 9,81 kilopond)

kp = kilopond

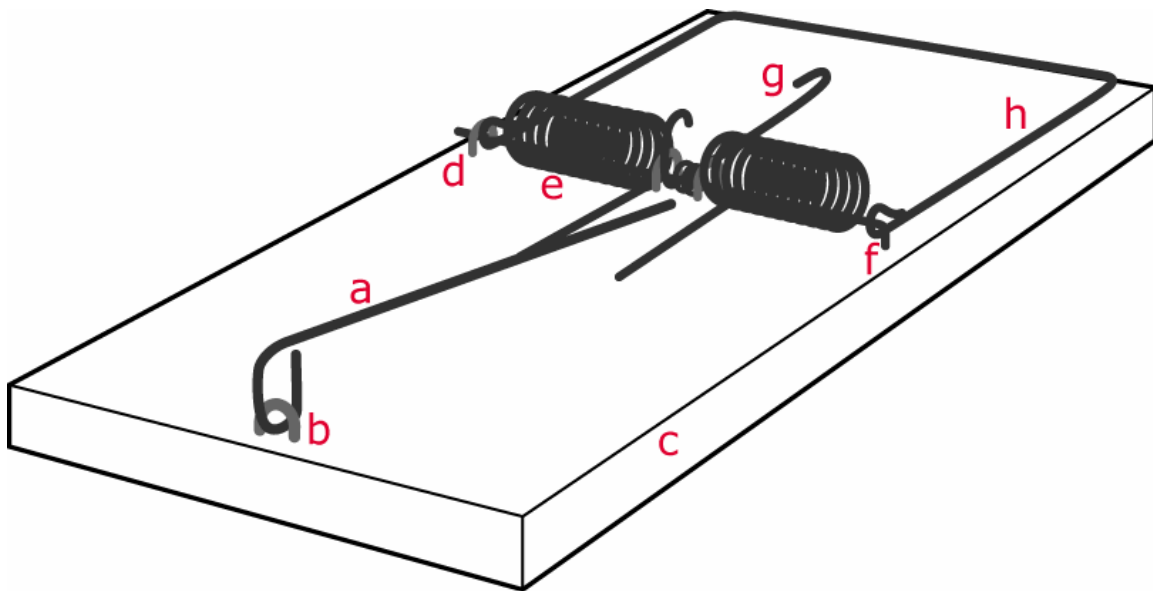
Uppspänningskraften hos slagbygelns mäts med hjälp av en enkel fjädervåg graderad i kilo (den kraft som 1 kilo utövar när det hänger i vågen = 1 kilopond).

Utarbetat av:

Tommy Svensson, Naturvårdsverket

(Ritning: Lars Jäderberg, Grimsö forskningsstation)

S32
Nya fällan



- a) Gillersticka
- b) Fäste för gillersticka
- c) Bottenplatta
- d) Fäste för fjäderaxel
- e) Fjäder
- f) Fjäderaxel
- g) Betesvipp
- h) Slagbygel