

KONSTRUKTÖR
Okänd

MATERIAL OCH KONSTRUKTIONSKRAV
GODKÄNT FÅNGSTREDSKAP NR S 19

TILLVERKARE
Okänd

FÅNGSTANORDNING
STOCKFÄLLA

Slaganordning

Materialspecifikation

Fallstock

Rundvirke av trä. Dimension: Toppdiameter min 80 mm, längd 3 000-4 000 mm.
Rostfri plåt, lämplig dimension 1-2 mm.

Stoppstock

Rundvirke av trä. Dimension: Toppdiameter min 100 mm, längd 3 000-4 000 mm. Rostfri plåt, lämplig dimension 1-2 mm.

Led

Valfri anordning och material.

Styrning

Rundvirke av trä. Valfri dimension.

Konstruktionskrav

Stoppstocken skall, horisontellt, fast förankras minst 1 500 mm ovan mark. Förankringen skall utföras på sådant sätt att vridning kring egen axel omöjliggörs. Fallstocken förses i ena änden med en ledanordning. Leden skall förhindra fallstocken från att vrida sig kring sin egen axel. Iordningställd styrning i motsatta ända skall förhindra att fallstocken rör sig i sidled.

Inom ett område på 300 mm från gillerstickan (gäller båda sidorna) får eventuell springa mellan stockarna i tomavgillrat läge ej överskrida 10 mm.

I ovan angivet område skall fallstockens längdcentrum befinna sig ovan stoppstockens längdcentrum i avgillrat läge.

Fallstocken skall styras lodrätt mot stoppstocken.

Platsen för gillerpinnens läge på fallstock och stoppstock skall vara försedd med rostfri plåt.

Konstruktion: se perspektivritning.

Extra tyngd

Materialspekifikation

Tak

Rundvirke av trä. Lämplig dimension diam. 25-50 mm, längd min 1 000 mm.

Bärlina(-or)

Rundvirke av trä. Lämplig toppdiameter 50 mm, längd 3 000-4 000 mm.

Konstruktionskrav

Taket skall utgöra extra tyngd på fallstocken likväl som detta är skydd för betet. Takets bärlinor skall vara fast förankrade vid fallstocken. Bärlinornas motsatta ändar skall vara förankrade och ledade vid träd eller liknande. Taket täcks lämpligast med grå 9ris eller liknande. Storlek: minst 1 m².

Konstruktion: se perspektivritning.

Gillernordning

Materialspekifikation

Gillerpinne med betessticka

Stamdel av trä inklusive kvist. Dimension: Stamdel diam. 25-35, längd 290-310 mm. Kvist diam. c 10 mm, längd 140-170 mm. Metallstift, valfri dimension.

Stöd

Rundvirke av trä. Lämplig dimension diam. 50-75 mm.

Konstruktionskrav

Invändigt avstånd mellan fallstock och stoppstock i uppgillrat läge skall vara 250-270 mm. Avståndet mäts mitt för gillerpinnen.

Gillernordningen skall vara så utformad och injusterad att utlösning sker innan gillerpinnen har vridits 45° (1/4-varv).

I uppgillrat läge skall gillerpinnens betessticka befinna sig i 90° vinkel i förhållande till fall- och stoppstock.

Gillerpinnens övre del skall vara försedd med ett metallstift med avrundad skalle.

Mellan stoppstockens förankringspunkter skall ett stöd iordningställas under denna. Stödet fastsätts under platsen för gillerpinnens punkt på stoppstocken.

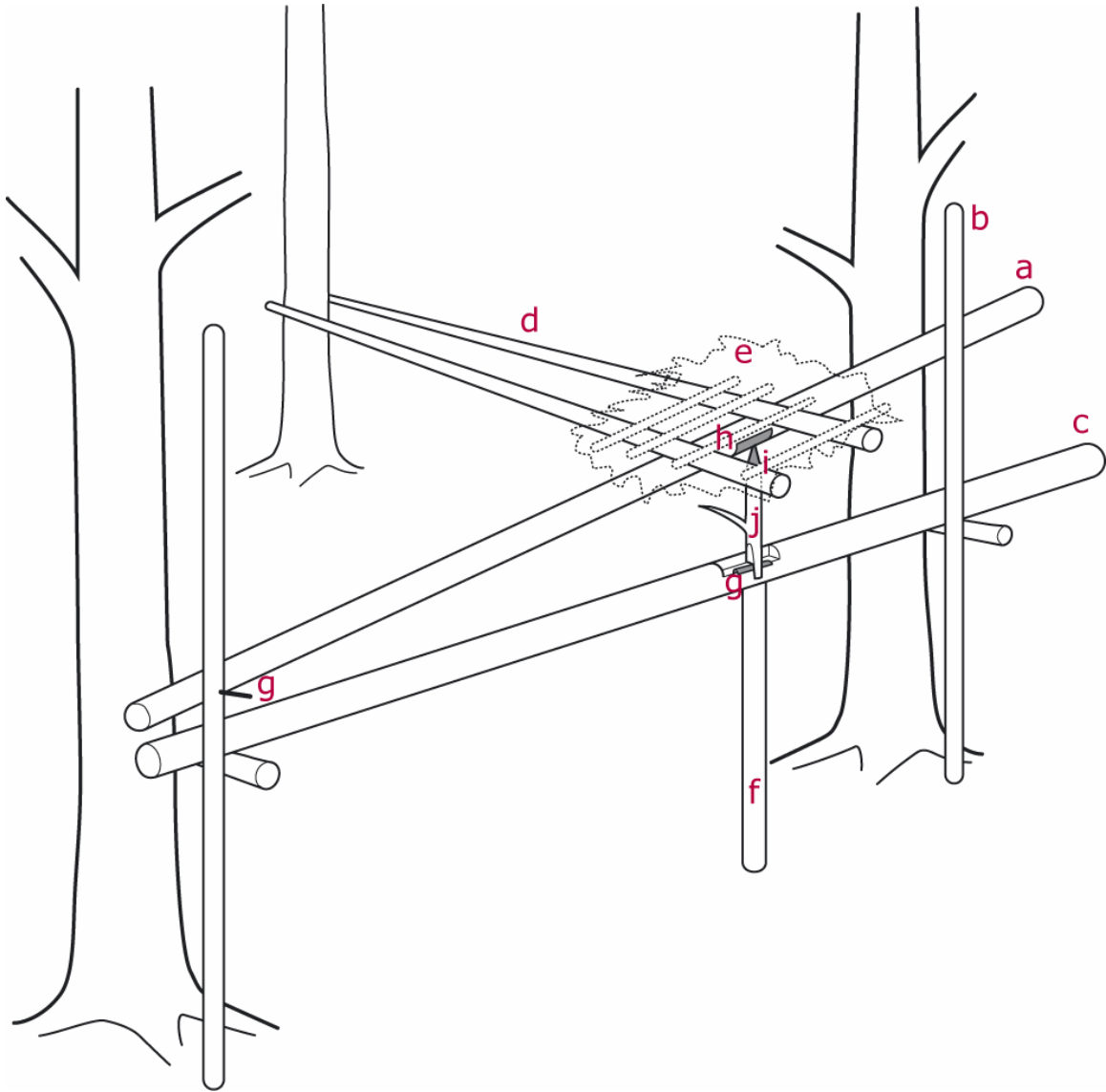
Konstruktion: se perspektivritning.

Teckenförklaringar

mm = millimeter
diam. = diameter
m² = kvadratmeter

Utarbetat av:
Tommy Svensson, Naturvårdsverket
(Ritning: Lars Jäderberg, Grimsö forskningsstation)

S19
Stockfälla



- a) Fallstock
- b) Styrning
- c) Stoppstock
- d) Bärlina
- e) Tak
- f) Stöd
- g) Led
- h) Plåt
- i) Gillerpinne med betessticka
- j) Metallstift