

Programområde: Luft  
Hälsorelaterad miljöövervakning

Undersökningstyp: **VOC i tätortsluft**

**Författare:** Se avsnittet ”Författare och övriga kontaktpersoner”.

## Bakgrund och syfte med undersökningstypen

Runt om i Europa ökar intresset för mätningar av volatila organiska ämnen, VOC. I gruppen ingår lätta kolväten, lösningsmedel samt oxygenater, t.ex. formaldehyd. De flesta kolväten som förekommer i tätortsluften kan betraktas som icke-toxiska och koncentrationerna ligger ofta långt under de yrkeshygieniska gränsvärdena. Det finns dock några ämnen i denna grupp, t.ex. bensen och 1,3-butadien, som är cancerogena och där halter över de föreslagna lågrisknivåerna kan förekomma. I tätorterna utgör biltrafiken (inklusive avdunstning från bränslen) den mest betydande källan. Det inbördes förhållandet mellan olika ämnen beror bland annat på om bilen har katalysator, vilket bränsle som används samt körsätt. Utöver trafiken tillkommer vissa industriella utsläpp av lösningsmedel. VOC emitteras även vid användning av biobränslen, vilket lokalt kan utgöra en betydande källa för tätorter, främst i norra Sverige.

Syftet med undersökningstypen är:

- att följa upp EG-direktiv samt nationella miljömål.
- att ge underlag till internationella förhandlingar inom Luftkonventionen;
- att få underlag för hälsoriskuppskattningar;
- att finna långsiktiga förändringar av kolvätehalten i tätortsluft;
- att få underlag till åtgärdsstrategier för att minska hälsoriskerna;
- att få underlag till åtgärdsstrategier för att minska bildningen av marknära ozon;

## Samordning

Det är en fördel om mätningar av t.ex. ozon, NO<sub>x</sub>, och meteorologiska parametrar utförs i samband med mätningar av ozonbildande VOC.

## Strategi

För cancerogena ämnen baseras hälsoriskuppskattningarna på långtidsmedelvärden. Mätningarna behöver ur den aspekten således inte genomföras med någon större tidsupplösning. Mätpunkten bör väljas så att den representerar det mest belastade området i tätorten, där ett stort antal människor vistas. För att mätvärdet skall kunna visa den i tid och rum integrerade medelbelastningen, bör dock placeringen göras så att direktpåverkan från lokala källor undviks. Mätningarna bör vara långsiktiga och pågå under många år för att tillåta trendstudier. För att kunna få en uppfattning om atmosfärskemiska processer krävs dock mätningar med hög tidsupplösning.

EG:s direktiv om marknära ozon (2002/3/EG) kräver förutom ozon även mätningar av ozonbildande ämnen, vilket inkluderar kväveoxider och ett antal VOC, se Tabell 1.

**Tabell 1.** Ozonbildande VOC som rekommenderas för mätning enligt lista i EG-direktiv 2002/3/EG

Etan	Trans-2-Buten	<i>n</i> -Hexan	m+p-Xylen
Eten	Cis-2-Buten	Isohexan	o-Xylen
Etyl	1,3-Butadien	<i>n</i> -Heptan	1,2,4-Trimetylbensen
Propan	<i>n</i> -Pentan	<i>n</i> -Oktan	1,2,3-Trimetylbensen
Propen	Isopentan	Isooktan	1,3,5-Trimetylbensen
<i>n</i> -Butan	1-Penten	Bensen	
Isobutan	2-Penten	Toluen	Formaldehyd
1-Buten	Isopren	Etylbensen	totalkolväte

Miljö kvalitetsnormer (MKN) har fastställts inom svensk lagstiftning bland annat som en anpassning av EG:s ramdirektiv för luftkvalitet och vidhängande dotterdirektiv till svenska förhållanden. Det finns en MKN avseende kolmonoxid (CO) och bensen som fastställdes under våren 2003 där MKN för bensen är 5 µg/m<sup>3</sup> som ett aritmetiskt årsmedelvärde från år 2010. Bensenmätningar utförda i urban bakgrund i en rad svenska tätorter indikerar att miljö kvalitetsnormen för bensen, överskrids i en femtedel av alla svenska tätorter (Sjöberg et. al. 2004). Risk för överskridande finns främst i gator med stark trafik och/eller områden där småskalig vedeldning är omfattande. Övriga ämnen som diskuteras för nya MKN är eten, 1,3-butadien och formaldehyd. I Miljömålspropositionen (Regeringens proposition 2000/01:130) anges långsiktiga miljömål t.ex. för eten och bensen.

## Statistiska aspekter

För att välja lämplig statistisk bearbetning eller metoder rekommenderas den handledning i [Dataanalys och hypotesprövning för statistikanvändare](#), som finns under miljöövervakning på Naturvårdsverkets webbplats.

På grund av meteorologins betydelse för koncentrationerna av marknära luftföroreningar, behövs långa tidsserier för att statistiskt säkerställa trenderna.

## Plats/stationsval

Val av mätplats bestäms i första hand av syftet med mätningen. Vid mätningar av halter i bakgrundsluft bör mätstationen placeras så att resultaten blir representativa för ett större område. Stationen får inte vara direkt påverkad av lokala utsläpp. Platsen får inte heller vara påverkad av lokala klimatologiska förhållanden eller ha en topografi som kan påverka mätresultaten.

Om provtagningen sker med diffusionsprovtagare kan dessa placeras ut i princip var som helst utan krav på ström eller annan kringutrustning. Placeringen kan således styras helt av syftet med mätningen. Provtagning med diffusionsprovtagare är dessutom en relativt billig mätmetod vilket innebär att man kan välja fler mätpunkter och därigenom få en god geografisk täckning.

Då ”on-line”-provtagning, med provtagnings- och analysinstrument på plats, används begränsas man något i val av mätstation. Mätinstrumenten behöver placeras inomhus där det finns tillgång till elektricitet och där tillhörande gastuber kan förvaras. Eventuellt behövs också luftkonditionering under sommarmånaderna då temperaturen vid analysinstrumenten inte bör överstiga ca 25 °C. Eftersom denna typ av mätningar är mer kostsamma än exempelvis mätningar utförda med diffusiva provtagare så begränsas sannolikt antalet mätplatser. Det är en fördel om mätningar av andra ämnen än VOC, t.ex. ozon och NO<sub>x</sub>, samt meteorologiska parametrar utförs på mätplatsen.

## Mätprogram

### Variabler

De variabler som ingår är de VOC, med 2 till 9 kolatomer, som är med på listan över VOC rekommenderade för mätning enligt EG-direktiv 2002/3/EG, ozondirektivet (tabell 1). Dessa VOC är de som betecknas som volatila kolväten (C<sub>2</sub>-C<sub>9</sub>) i tabellen nedan.

En del av dessa VOC mäts även diffusivt och betecknas som volatila kolväten (BTEX) i tabellen nedan.

**Tabell 2.** Översiktstabell med variabler, tidsperioder m.m.

Företeelse	Mätvariabel Determinand	Enhet/ klassade värden	Statistisk värdetyp	Prioritet	Frekvens och tid- punkter	Referens till provtag- nings- metodik	Referens till analysmetod
Luft	Volatila kolväten (C <sub>2</sub> -C <sub>9</sub> ) se tab. 1 och 5.	µg/m <sup>3</sup>	Timmedelvärdet	1	Se rubriken Frekvens och tidpunkter	Bilaga 1	Bilaga 1 Referens 4
Luft	Volatila kolväten (BTEX) se tab. 6	µg/m <sup>3</sup>	Veckomedelvärdet	1	Se rubriken Frekvens och tidpunkter	Bilaga 1	Bilaga 1 Referens 3
Luft	Formaldehyd	µg/m <sup>3</sup>	Dygnsmedelvärdet	1	Se rubriken Frekvens och tidpunkter	Bilaga 1	Bilaga 1

### **Frekvens och tidpunkter**

Frekvens för provtagning av VOC bör bestämmas utifrån syftet med mätningarna. När det primära syftet är hälsoriskuppskattningar av cancerogena ämnen så kan en lägre tidsupplösning, med t.ex. veckomedelvärden, ofta vara nog.

Miljö kvalitetsnormer (MKN) anges som ett årsmedelvärde och för uppföljning av dessa borde därmed veckomedelvärden vara tillfredsställande under förutsättningen att stor tidstäckning under året kan erhållas.

När syftet är att få underlag för åtgärdsstrategier, för att minska hälsorisker eller bildningen av marknära ozon, kan en högre tidsupplösning vara nödvändig. När man vill få en uppfattning om atmosfärskemiska processer eller behöver indata till atmosfärskemiska modeller behövs mätningar med hög tidsupplösning, t.ex. timmedelvärden.

För att följa trender av ozonbildande VOC krävs också mätningar med hög tidsupplösning och långa tidsserier. När det gäller C2-C9 tas prover på timbas där både dygns- och årstidsvariation kontrolleras.

För att uppfylla målen inom EUs ozondirektiv avseende mätningar av ozonbildande VOC krävs mätningar med hög upplösning, både i tid och rum, samt långa mätserier.

Årstidsvariationen av VOC koncentrationerna är betydande. Halterna tenderar att vara lägre under sommarhalvåret, dels beroende på att blandningsskiktet brukar vara högre, dels på att t.ex. den småskaliga biobränsle förbränningen är mindre frekvent.

### **Observations/provtagningsmetodik**

En enkel och billig metod att mäta VOC är med diffusiva provtagare. Sådana finns utvecklade och validerade för de s.k. BTEX-ämnena, bensen, toluen, etylbensen och xylener (bilaga 1). Dessa diffusiva VOC-provtagare har bl.a. använts inom miljöövervakningen i tätorter sedan 1992. Tidsupplösningen för denna mätmetod är cirka en vecka.

För de flesta av de ämnen som är mer volatila än bensen så lämpar det sig inte att använda diffusiva provtagare. Inte heller för formaldehyd är de diffusiva provtagarna ännu validerade för utomhusluft. De mer volatila eller reaktiva VOC provtas därmed med aktiva metoder, t.ex. genom pumpad provtagning på adsorbentrör. Formaldehyd provtas exempelvis på impregnerade kolonner (bilaga 1) där en stabil och relativt lättanalyserad förening bildas.

För de mest volatila av de organiska ämnena specificerade inom ozondirektivet (tabell 1) är inte heller aktiv provtagning på adsorbentrör vid rumstemperatur tillämplig. Dessa ämnen provtas med aktiv provtagning på ett kylt adsorbentrör med flera adsorbenter i skikt. Då de mest volatila ämnena desorberas även vid en liten temperaturhöjning sker analysen på plats (bilaga 1). Inte heller vid aktiv provtagning på kylt adsorbentrör (kylfälla) kan någon större volym luft provtas utan att de mest volatila ämnena går förlorade, vilket är ett av skälen till att dessa ämnen provtas på timbas. Ett annat skäl till den höga tidsupplösningen är att den behövs för att man ska få en uppfattning om de atmosfärskemiska processer som ingår i ozonbildningen.

Utrustning för diffusiv provtagning av VOC kan beställas hos IVL Svenska Miljöinstitutet..

För utförligare metodbeskrivningar, se bilaga 1-3.

*Handledning för miljöövervakning  
Undersökningstyp*

### **Tillvaratagande av prov, analysmetodik**

Se bilaga 1-3.

### **Fältprotokoll**

För de diffusiva VOC-mätningarna bör ett fältprotokoll medfölja varje enskild provtagare. För att förhindra sammanblandning av prover bör stationsnamn och id-nummer om möjligt vara ifyllda före utskick till mätplatsen. Protokollet ska också innehålla startdatum, starttid, stoppdatum samt stopptid. För exempel på provtagningsprotokoll se Bilaga 2.

### **Mätinstruktioner**

För provbyten av diffusiva VOC-provtagare finns instruktioner utarbetade, se Bilaga 3.

### **Bakgrundsinformation**

Beskrivning av mätplatsen samt en dokumentation av de provtagnings- och analysmetoder som används skall hållas aktuell och inrapporteras till datavärd. Eventuella större punktkällor bör identifieras och meteorologiska parametrar bör mätas och rapporteras. Vid provtagning med diffusiva VOC-provtagare skall den person som utför provbyten vid varje sådant tillfälle fylla i och skriva under ett fältprotokoll. I fältprotokollet skall, förutom provtagarnummer, start- och stopptid, även övrig information om vad som kan ha påverkat provtagningen rapporteras.

### **Kvalitetssäkring**

Se bilaga 1-3.

### **Databehandling, datavärd**

Det är rationellt att lagra data hos en datavärd. En genomgång och validering av data skall göras innan de rapporteras till eventuell datavärd. Dessa rutiner bör innehålla moment för att upptäcka såväl slumpvisa som systematiska fel. Exempelvis kan samvariationer mellan olika mätplatser eller mellan olika uppmätta parametrar användas för bedömningar vid validering av data. Uppenbart, eller med stor sannolikhet, felaktiga resultat skall strykas. Om inga felaktigheter kan konstateras vid kontroll av misstänkta värden bör dessa stå kvar, eventuellt med en kommentar.

Meteorologiska uppgifter och information om eventuella parallella mätningar av andra parametrar bör lagras i anslutning till data. Det är nödvändigt att data åtföljs av en notering om mätnoggrannheten. Dessutom ska det tydligt framgå om mindre-än-värden (<) avser detektionsgräns eller kvantifieringsgräns.

Datavärden lagrar grunddata och bearbetade data för enkel distribution till användare:

En förteckning över datavärddar finns att hitta på Naturvårdsverkets webbplats under adressen <http://www.naturvardsverket.se/tillstandet-i-miljon/miljoovervakning/miljoovervakningsdata/>

Vid oklarheter kan datavärdsansvarig på naturvårdsverket kontaktas:

datavardsansvarig@naturvardsverket.se

## Rapportering, utvärdering

Rapporteringen av mätdata bör omfatta:

- långtidsmedelvärden (månad, säsong, år) av respektive ämne;
- trender;
- jämförelser mellan olika tätorter;
- resultat av sambandstester.

Data bör sammanställas och utvärderas med jämna mellanrum. Detta kan till exempel ske i samband med övrig rapportering om luftmätningarna ingår i ett mer omfattande mätprogram.

## Kostnadsuppskattning

### Volatila kolväten (C<sub>2</sub>-C<sub>9</sub>), timmedelvärden

Då denna typ av analyser medför höga kostnader för installation och uppstart redovisas första mätveckan som en separat del av kostnadsuppskattningen. Även mätningens avslutande medför extra kostnader för nedmontering och transport av utrustningen. En certifierad gasstandard för de ämnen som skall mätas tillför en kostnad från 35 000:- och uppåt (2008). Eventuell lokalhyra, instrumenthyra, elektricitet och telefon ska också tillföras till kostnaderna.

**Tabell 3.** Uppskattning av mätkostnader för volatila kolväten på timbas (2009). Kostnaderna är fördelade per mätvecka.

	Gaskostnad (SEK)	Övriga kostnader(SEK)	Tidsåtgång, dagar	Ungefärlig summa (SEK)
1:a mätveckan	8500	2000	5	50 500
Mellanliggande mätveckor	4000		3	28 000
Avslutande mätvecka	4000		4	36 000

### Diffusiv provtagning av volatila kolväten (BTEX), veckomedelvärden

Kostnaden för en diffusiv veckoprovtagning kan för närvarande uppskattas till cirka 1050 SEK (2009).

### Formaldehyd, aktiv dygnsprovtagning

Då denna typ av provtagning kan utföras med en semiautomatisk dygnsprovtagare på veckobasis redovisas kostnaderna veckovis. Installation behöver utföras på mätplatsen och även mätningens avslutande medför extra kostnader för nermontering och transport av utrustningen. Kostnad för provbyten en gång per vecka, eventuell lokalhyra och elektricitet ska också tillföras till kostnaderna.

**Tabell 4.** Uppskattning av mätkostnader för formaldehyd på dygnsbasis (2009). Kostnaderna är fördelade per mätvecka.

	Analyskostnad (SEK)	Instrumenthyra (SEK)	Ungefärlig summa (SEK)
Kostnad per mätvecka	8000	2000	10000

## Författare och övriga kontaktpersoner

*Programområdesansvarig, Naturvårdsverket:*

Anna Jonsson  
Miljöövervakningsenheten  
Naturvårdsverket  
106 48 Stockholm  
Tel:+468-698 13 06  
E-post: anna.jonsson@naturvardsverket.se

*Författare:*

Annika Potter  
IVL, Svenska Miljöinstitutet AB  
Box 5302  
400 14 Göteborg  
Tel: +4631-725 62 00  
E-post: annika.potter@ivl.se

*Expert:*

IVL, Svenska Miljöinstitutet AB  
Box 5302  
400 14 Göteborg.  
Karin Sjöberg tel. 031-725 62 00  
E-post karin.sjoberg@ivl.se

## Referenser

1. Hafkenschied, T.L., Mowrer, J. (1996). Intercomparison of tube-type diffusive sampling for the determination of volatile hydrocarbons in ambient air. *Analyst* 121, 1249-1252.
2. Lindskog, A., Potter, A., K.Sjöberg och K. Andreasson (2002) Omgivningskontroll i Stenungsund. IVL rapport L02/61. <http://www.lansstyrelsen.se/NR/rdonlyres/C9EB9EF6-D062-45F8-93FA-C1A11A73D8EB/99138/LuftStenungsund.pdf>
3. Mowrer, J. Svanberg, P. Potter A. and Lindskog A. (1996) Diffusive Monitoring of C<sub>6</sub>-C<sub>9</sub> hydrocarbons in urban air in Sweden. *Analyst* 121: 1295-1300.
4. Potter, A. (2005). Analysis Method for Ozone Precursor Volatile Organic Compounds. IVL Rapport U1121.

*Handledning för miljöövervakning  
Undersökningstyp*

5. Potter, A., Brorström-Lundén, E., Sjöberg K., (2004) Kolväten i Göteborgsluften- Industrins påverkan på luftkvaliteten på Hisingen. IVL rapport U937.
6. Sjöberg, K., Persson, K., Lagerström, M., Brodin, Y.(2004). Luftkvalitet i tätorter. IVL rapport B1553. <http://www3.ivl.se/rapporter/pdf/B1553.pdf>
7. Skov H., Lindskog A., Palmgren F. and Christensen C.S.(2001) An overview of commonly used methods for measuring benzene in ambient air, *Atmospheric Environment*, **35**, Suppl. No. 1, pp 141-148.
8. Svanberg, P-A., Grennfelt, P., and Lindskog, A. (1998) The Swedish Urban air quality network – a cost efficient long term program. *Atmospheric Environment*,**32**, pp. 1419-1425.
9. Wideqvist, U., Vesely, V., Johansson, C., Potter, A., Brorström-Lundén, E., Sjöberg, K., Johnson, T. (2003). Comparison of measurement methods for benzene and toluene. *Atmospheric Environment*, **37**, 1963-1973

## Uppdateringar, versionshantering

Arbetsmaterial, 1996-03-06

Version 1:1, 2005-11-08. Uppdatering.

Version 1:2, 2006-01-30. Några mindre ändringar, bl.a. i Tabell 2. Ersätter ”Cancerframkallande ämnen i tätortsluft, personlig exponering och bakgrundsmätningar”.

Version 1:3, 2009-12-16. Uppdatering

## Bilaga 1.

### Metoder

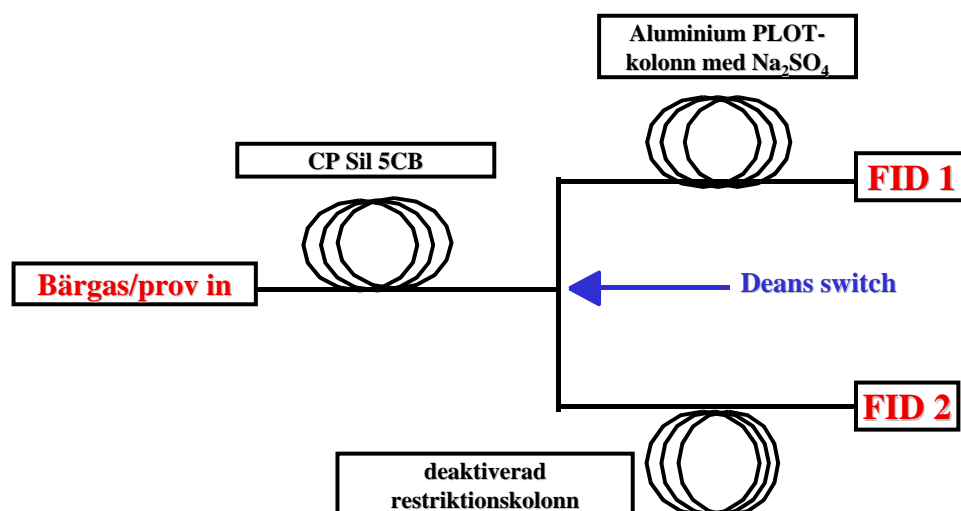
**Volatila kolväten (C<sub>2</sub>-C<sub>9</sub>), timmedelvärden:** Vid provtagning av de volatila kolväten med 2 -10 kolatomer, som är rekommenderade för mätning i ozondirektivet (**Tabell 1**), används en "on-line" provtagning där ämnena före analys anrikas på en kylfälla. Analysen utförs därefter på en högupplösande gaskromatograf (GC) försedd med två analyskolonner och två flamjonisationsdetektorer (FID). Denna metod är inte lämplig för formaldehyd.

Vid provtagningen pumpas först luften genom ett torkrör där ett semipermeabelt membran avskiljer vatten och därefter vidare till en kylfälla anpassad för de ämnen som provtas. Provlödet kontrolleras av en elektronisk massflödesmätare med en pump placerad "nedströms" från kylfällan för att undvika kontaminering.

Efter provuppsamlingen sköljs flödesdelarna i systemet med helium för att förhindra överföring mellan prover och för att minimera syremängden i kylfällan. Kylfällan upphettas sedan snabbt under heliumflöde och provet injiceras som ett smalt band till en kapillärkolonn som via en upphettad överföring leds in i en gaskromatograf.

För att erhålla en god separation för samtliga ämnen inom kokpunktsintervallet (C<sub>2</sub>-C<sub>9</sub>) behövs två analyskolonner. Vid analys av omgivningsluft rekommenderas att flödet inte delas till två separata kolonner då detektionsgränserna för de individuella ämnena blir högre. Med en s.k. "Deans switch" kan hela provflödet ledas om från en kolonn till en annan vid en viss tidpunkt. Vid injektionen leds hela flödet in på en CP-Sil 5CB kolonn (Chrompack) som dock inte klarar att separera de mest volatila av de efterfrågade kolvätena vid rumstemperatur. Under de första minuterna efter injektion leds därför flödet från den första analyskolonnen över till ytterligare en analyskolonn (Al<sub>2</sub>O<sub>3</sub>/NaSO<sub>4</sub> - PLOT, Chrompack) där separationen av kolväten med 2-6 kolatomer sker innan de detekteras på FID1.

Så snart isopren har passerat genom Deans switchen, men innan hexan lämnar den första analyskolonnen, växlas kolonnflödet om till en deaktiverad restriktionskolonn. Kolväten med 6-9 kolatomer separeras på CP-Sil 5CB-kolonnen innan de detekteras på FID2.



Figur 1. Skiss över flödesvägarna i GC ugnen.

Provtagningen sker med cirka 12 ml/minut under 40 minuter och ger därmed en ungefärlig provvolym på 0.5 liter, vilket är tillräckligt för att kvantifiera enskilda kolväten. Med en provtagningstid på 40 minuter finns tid att skölja flödesdelarna och kyla fällan så att nästa provtagning kan påbörjas en timma efter den föregående.

För kalibrering av systemet används en certifierad gasblandning och som arbetsstandard används en tub med komprimerad luft, vilken provtas och analyseras en gång per dygn. För att erhålla blankvärden provtas och analyseras en tub med bärgas, i detta fall helium. Proverna korrigeras för en beräknad medelblank. Detektionsgräns är tre gånger standardavvikelsen av heliumblankerna.

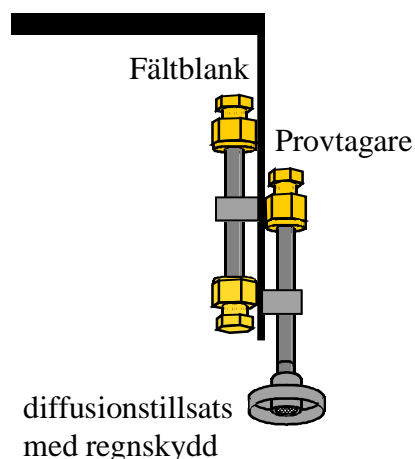
**Tabell 5.** Medelblanker, detektionsgränser och mätområden för mätningar av ozonbildande VOC på timbas.

	medel blank ( $\mu\text{g}/\text{m}^3$ )	detectionsgräns ( $\mu\text{g}/\text{m}^3$ )	Mätområde	
			lägre gräns ( $\mu\text{g}/\text{m}^3$ )	övre gräns ( $\mu\text{g}/\text{m}^3$ )
Etan	0.15	0.08	0.09	11
Eten	0.41	0.05	0.06	5.2
Propan	0.06	0.02	0.17	6.9
Propen	0.09	0.04	0.09	7.4
iso-Butan	0.05	0.02	0.02	3.0
n-Butan	0.06	0.03	0.02	4.8
Etyl	0.01	0.02	0.21	2.0
trans-2-Buten	0.03	0.03	0.08	3.3
1-Buten	<0.01	0.07	0.16	9.7
iso-Buten	0.26	0.29	0.28	9.8
cis-2-Buten	0.01	0.02	0.09	6.5
iso-Pentan	0.04	0.04	0.03	4.3
n-Pentan	0.11	0.04	0.03	3.5
1,3-Butadien	0.01	0.02	0.22	13
Propyl	0.01	0.02	0.11	4.4
t-2-penten	0.01	0.03	0.23	14
c-2-penten	0.02	0.04	0.11	7.3
2-Metylpentan	0.04	0.06	0.07	6.7
3-Metylpentan	0.01	0.04	0.18	10
Isopren	0.01	0.04	0.14	8.6
n-Hexan	0.03	0.05	0.18	12
Bensen	0.02	0.03	0.29	18
Cyclohexan	0.02	0.05	0.27	17
iso-Oktan	<0.01	0.05	0.09	
n-Heptan	0.03	0.03	0.16	10
Toluen	0.13	0.12	0.23	17
n-Oktan	0.16	0.12	0.09	
Etylbensen	0.06	0.04	0.13	7.8
m+p-Xylen	0.14	0.07	0.09	9.7
o-Xylen	0.05	0.04	0.09	6.4
1,3,5-Trimetylbensen	0.04	0.05	0.10	6.5
1,2,4-Trimetylbensen	0.09	0.11	0.09	3.9
1,2,3-Trimetylbensen	0.03	0.03	0.05	

**Provtagning av volatila kolväten (BTEX):** Provtagning av C<sub>6</sub>-C<sub>8</sub> kan utföras både genom pumpad, s.k. aktiv, provtagning eller diffusiv, s.k. passiv, provtagning. I båda fallen uppsamlas VOC på en adsorbent, t.ex. Tenax TA. Det finns även semiautomatiska provtagningsautomater för aktiv provtagning, med vars hjälp flöden och provtagningsstider kan styras. Valet av provtagningsmetod baseras på provtagningsstrategi samt på vilka kostnader man kan acceptera för undersökningen. Alternativet med aktiv provtagning ger vanligen prover med högre tidsupplösning samtidigt som kostnaderna tenderar att bli högre. Nedan beskrivs en metodik för diffusiv provtagning. Den analysmetodik som beskrivs kan även gälla för aktiv provtagning.

**Diffusiv provtagning veckomedelvärden:** Vid provtagningen används diffusionsprovtagare i rostfritt stål från Perkin Elmer. Dessa består av ett rör innehållande en adsorbent (t ex Tenax-TA), som hålls på plats av stål nät i falsade skårar. Vid lagring och transport är rören förslutna i båda ändarna och provtagningen startas genom att den ena förslutningen ersätts av en diffusionstillsats som försetts med bräm för att förhindra att vattendroppar vandrar in i röret. Denna tillsats ger provtagaren en fast, förutbestämd diffusionssträcka samtidigt som den har ett stål nät ytterst för att motverka problem med turbulens och fukt. Under provtagning hänger provtagarna lodrätt med öppningen nedåt. En fältblank bestående av ett adsorbentrör, vars förslutningar ej tas bort, monteras parallellt med en del av diffusionsprovtagarna (**Figur 2**).

Provtagningen avslutas, efter en veckas exponering, genom att röret försluts på nytt. Adsorbentrören renas före användandet genom avvärmning med kvävgas-genomströmning. Renheten kontrolleras genom att rören analyseras omedelbart innan de sänds ut till mätstationerna.



**Figur 2.** Montage av provtagare under exponeringstiden.

Analysen utförs med en automatinjektor kopplad till en högupplösande gaskromatograf med flamjonisationsdetektor. I autoinjektorn desorberas adsorbentrören genom uppvärmning till 250 °C under 5 minuter med heliumgasgenomströmning. De desorberade komponenterna fokuseras genom adsorbition på en fälla bestående av Tenax-GR kyld till -30 °C. Provet injiceras på separationskolonnen genom en momentan uppvärmning av kylfällan till 250 °C.

Signalen från detektorn registreras av ett labdatasystem och lagras i dator för utvärdering. Halterna beräknas utifrån de analyserade mängderna med hjälp och av en för metoden given formel innehållande diffusionskonstanten för ämnet, diffusionssträckan, arean och exponeringstiden. För etylbensen saknas uppgift om diffusionskonstant, varför halten beräknas med diffusionskonstanten för m+p-xylen.

För kalibrering används certifierade standardrör tillverkade av NMI (Nederlands Meetinstituut, Delft). Tillverkningen kontrolleras årligen genom jämförelse med motsvarande certifierade referensstandarder från MARKES international, Storbritannien.

Mätresultaten korrigeras för blankvärden. I de fall koncentrationerna är lägre än detektionsgränsen anges denna. Medianvärden och standardavvikelse för alla komponenterna beräknas på resultaten från alla fältblanksanalyserna. Medianvärdet används som blankvärde för korrektion av resultaten från analysen av proverna. Den dubbla standardavvikelsen används som detektionsgräns.

**Tabell 6.** Detektionsgränser för diffusiva veckomätningar av VOC i  $\mu\text{g}/\text{m}^3$  (2005).

	Bensen	Toluen	n-Oktan	Etyl- bensen	m+p- Xylen	o-Xylen	n-Nonan
Detektionsgräns	0,16	0,20	0,13	0,09	0,18	0,12	0,12

Den relativa fördelningen mellan olika kolväten beräknas och används för att spåra källor. Förhållandet mellan bensen, toluen och summa-xylen ger t.ex. information om bilavgaspåverkan och katalysatoranvändning. Resultaten bearbetas också statistiskt i syfte att söka samband mellan kolvätena inbördes och mellan kolväten och andra, relevanta parametrar. Även sambandstesterna ger värdefull information om olika källors bidrag till belastningen.

**Formaldehyd:** Aktiv provtagning sker dygnsvis på kolonner impregnerade med dinitrofenylhydrazin (DNPH). Formaldehyd ger med DNPH ett stabilt, UV-absorberande derivat. Efter avslutad provtagning elueras provtagarna med acetonitril och laktlösningen analyseras med hjälp av en högupplösande vätskekromatograf (HPLC) försedd med UV-detektor och en  $0.3 \mu\text{m}$  C18 kolonn,  $100 \times 4.6 \text{ mm}$ . Som eluent används en blandning av acetonitril i vatten, 65:35, med ett flöde på  $0.5 \text{ ml}/\text{min}$ . Absorptionen mäts vid  $365 \text{ nm}$ . Halten bestäms med hjälp av extern standard. Alternativt kan diffusionsprovtagare med filter impregnerade med dinitrofenylhydrazin (DNPH) användas. Den diffusiva metoden är dock ännu inte fullständigt validerad. Filtren exponeras under en vecka och lakas och analyseras enligt metod för aktiv provtagning.

## Bilaga 2

### PROVTAGNINGSPROTOKOLL (Ifylls endast med bläckpenna) VOC-DIFFUSIVA PROVTAGARE

Tenax TA

Projekt 7

Mätplats: \_\_\_\_\_

Stationsnr: \_\_\_\_\_

VECKONUMMER: **0444 (25/10-1/11)**

#### UPPSATT

datum: \_\_\_\_\_  
tid: \_\_\_\_\_

#### NEDTAGEN

datum: \_\_\_\_\_  
tid: \_\_\_\_\_

PROVTAGARE NR: \_\_\_\_\_

KOMMENTARER: \_\_\_\_\_

\_\_\_\_\_

\_\_\_\_\_

\_\_\_\_\_

SIGNATUR: \_\_\_\_\_

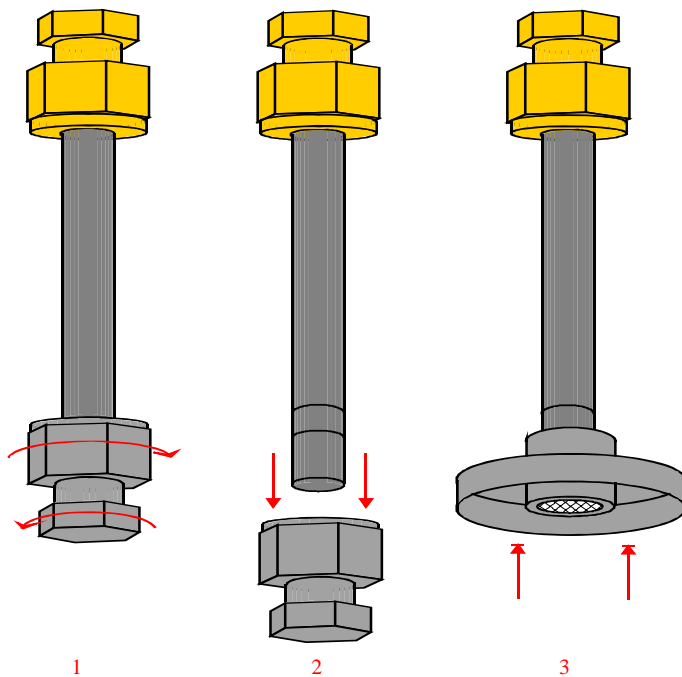
## Bilaga 3

### Diffusionsprovtagare för kolväten Utomhusmätningar

Diffusionsprovtagaren består av ett rostfritt stålrör fyllt med en adsorbent. **Varje rör är märkt med ett nummer som är stansat på röret.**

Vid lagring och transport är rörets båda ändar förslutna med Swagelock-kopplingar av metall. Dessa skruvas fast med handkraft, kopplingen skall ej kunna roteras på röret. Fasta nycklar kan användas till att dra åt kopplingarna ytterligare ca 1/8 varv. **OBS! Det finns en risk att man deformerar röret och tätningskonorna om man drar kopplingarna för hårt med verktyg.**

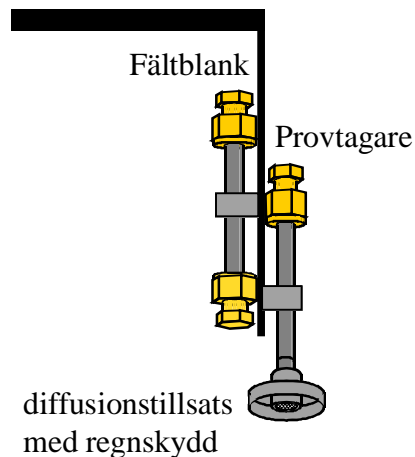
Vid start av provtagningen ersätts den silverfärgade (rostfritt stål) Swagelock-kopplingen (1) med en diffusionstillsats med regnskydd (3). Observera: sära ej på den rostfria kopplingen (2). Diffusionstillsatsen träs på så att adsorbentröret "bottnar" i diffusionstillsatsen. Det är mycket viktigt att den sitter rätt då avståndet mellan stålnätet i diffusionstillsatsen och adsorbenten används vid utvärderingen. Swagelock-kopplingen i mässing i andra änden av röret skall sitta kvar. Se figur nedan



**Adsorbentröret med påmonterad diffusionstillsats placeras så snart som möjligt i provtagningshållaren så att änden med diffusionstillsatsen är riktad rakt nedåt. Se figur nedan.**

Till vissa slumpvis utvalda provtagare medföljer en **fältblank** ( mässingkopplingar i båda ändar). Denna monteras öppnad bredvid.

Tid och datum för uppsättningen noteras på medföljande provtagningsprotokoll tillsammans med eventuella anmärkningar. Kontrollera också att stationsnamn och rörnummer är rätt på protokollet. Transportask och protokoll skall följa med varandra.



Provtagare och blank tas ned efter avslutad exponering (max en vecka). Diffusionstillsatsen monteras av och provtagaren återförsluts med kopplingen i rostfritt stål. Kontrollera att alla kopplingar på prov och blank sitter fast ordentligt (se ovan) och rulla in provtagaren i folie. Sätt inga etiketter på rören.

Notera nedtagningstid och datum på protokollet och signera detta innan provtagare och protokoll skickas tillbaka till laboratoriet.  
Skall provtagningen fortsätta kan diffusionstillsatsen behållas och återanvändas.