

Programområde:

Luft

Undersökningstyp:

**Ozonmätningar,
timmedelvärden**

Författare: Se avsnittet ”Författare och övriga kontaktpersoner”.

Bakgrund och syfte med undersökningstypen

Miljöövervakning enligt denna undersökningstyp har flera olika användningsområden, däribland:

- att geografiskt kartlägga ozonhalter lokalt, regionalt och/eller nationellt;
- att ge kunskap om variationen i ozonhalt under kortare eller längre tidsperioder (timmar, dygn, vecka, månad, säsong eller år);
- för övervakning av storskalig föroreningstransport;
- att verifiera det arbete som pågår inom det europeiska luftövervakningsprogrammet EMEP (*European Monitoring and Evaluation Program*, inom ramen för Konventionen om långväga gränsöverskridande luftföroreningar, CLRTAP) avseende modellering av ozonhalter över Europa;
- för övervakning och uppföljning av olika typer av kritiska haltnivåer och gränsvärden avseende hälsa, skog, jordbruksgrödor, naturlig vegetation och material;
- för studier av regional oxidantbildning;
- att ge underlag till åtgärdsstrategier;
- att ge underlag enligt EU:s direktiv avseende bl.a. ozon i luften (2008/50/EG), infört i svensk lagstiftning i förordning om miljö kvalitetsnormer för utomhusluft (SFS 2001:527) samt Naturvårdsverkets föreskrifter om kontroll av miljö kvalitetsnormer för utomhusluft (NFS 2007:7).

Resultat enligt undersökningstypen kan användas vid uppföljning av miljö kvalitetsnormer och utvärderingar av om det nationella miljö kvalitetsmålet *Frisk luft* uppnås. Målet innebär att halten av marknära ozon år 2020 inte ska överskrida nivåer skadliga för hälsa, miljö, kulturvärden och material.

Det finns miljö kvalitetsnormer för marknära ozon till skydd för människors hälsa och till skydd för växtlighet. Normen till skydd för hälsa är 120 mg/m^3 som glidande 8-timmars-medelvärde, ska eftersträvas efter den 31 december 2009. Normen till skydd för växtlighet, AOT40 (under maj-juli) får inte överskrida $18\,000 \text{ mg/m}^3$ timmar som ett medelvärde över 5

år, ska eftersträvas fr.o.m. 1 januari 2010 t.o.m. 31 december 2019. AOT40 (under maj-juli) får inte överskrida 6 000 mg/m³ timmar, ska eftersträvas efter den 31 december 2019.

För att erhålla information om eventuella överskridanden enligt dessa utvärderingsmått krävs oftast ozonmätningar med hög tidsupplösning (timmedelvärden).

Samordning

Inom ramen för Naturvårdsverkets miljöövervakningsprogram mäts ozonhalter med hög tidsupplösning (timmedelvärden) för närvarande på åtta platser i Sverige. Resultaten från dessa mätningar används i det internationella arbetet med uppföljning av vidtagna emissionsbegränsande åtgärder samt modellering/prognostisering av ozonhalter. Vidare får man en god bild av den storskaliga transporten av ozonrika luftmassor vid exempelvis episoder.

Om man bara är intresserad av mycket generella haltnivåer kan resultat från dessa mätningar eller modellering vara tillräckliga för att beskriva tillståndet i en region. I de fall det behövs en noggrannare kartläggning av haltnivåer krävs mätningar eventuellt i kombination med modellering.

För att direkt kunna beräkna ozonexponering över en viss tröskelnivå behövs mätningar med kontinuerligt registrerande instrument. En viss uppfattning om sannolikheten för att nivåerna ska överskridas kan man dock få genom mätning med diffusionsprovtagare, kombinerat med de mätningar som sker inom den nationella miljöövervakningen. Man bör dock beakta att diffusionsprovtagare har en lägre tidsupplösning (se undersökningstyp "Föroreningar i luft, månadsmedelvärden med diffusionsprovtagare").

Strategi

Kontinuerlig övervakning av halterna av marknära ozon (timmedelvärden) är det enda sättet att direkt kunna kontrollera om EU-direktiv/miljökvalitetsnormer och miljömål uppnås. För säsongmedelvärde kan kontroll även ske med hjälp av diffusionsprovtagning.

Statistiska aspekter

Antal stationer och val av mätplats bestäms i första hand av syftet med mätningen. Generellt gäller att om man eftersträvar resultat som är representativa för större områden (såsom den nationella övervakningen) bör mätningar ske där provtagningen inte direkt påverkas av lokala utsläpp eller av mycket lokala klimatologiska eller topografiska förhållanden. Om en speciell plats ska övervakas ska mätning naturligtvis ske där, även om resultatet inte blir representativt för mer än den platsen.

Om syftet däremot är en noggrannare kartläggning av hur ozonhalten varierar inom en region kan det krävas en något annorlunda strategi för placeringen av mätpunkter. Det kan t.ex. vara intressant att undersöka tätorters påverkan på omgivande bakgrundsområden eller att studera skillnad i ozonhalter mellan skogsklädda områden och områden som domineras av fält eller jordbruksmark. Ozonhalterna kan också påverkas av lokala klimatologiska och topografiska förhållanden samt markbeskaffenhet, framför allt som följd av deposition av ozon till

vegetation. Vid utvärderingen av resultat måste sådana lokala aspekter, och även måthöjd över mark, beaktas.

Generellt förekommer den största belastningen och de högsta ozonhalterna under våren och sommarhalvåret, eftersom ozonbildning främst sker vid fotokemiska reaktioner.

Ytterligare en aspekt som bör beaktas vid val av mätplats är att det för ett kontinuerligt registrerande ozoninstrument krävs tillgång till elektrisk ström, och gärna ett uppvärmt utrymme inomhus, vilket i viss utsträckning begränsar valet av mätplats. Det är också en fördel om det finns möjlighet att regelbundet kunna kontrollera instrumentet via telefonmodem.

Plats/stationsval

Se ovan.

Mätprogram

Variabler

<i>Område</i>	<i>Företeelse</i>	<i>Mätvariabel</i>	<i>Enhet / klassade värden</i>	<i>Statistisk värdetyp</i>	<i>Prioritet</i>	<i>Frekvens och tidpunkter</i>	<i>Referens till analysmetod</i>
	Luft	Ozonhalt	$\mu\text{g}/\text{m}^3$	Timmedelvärde	1	Kontinuerligt	(1,2)

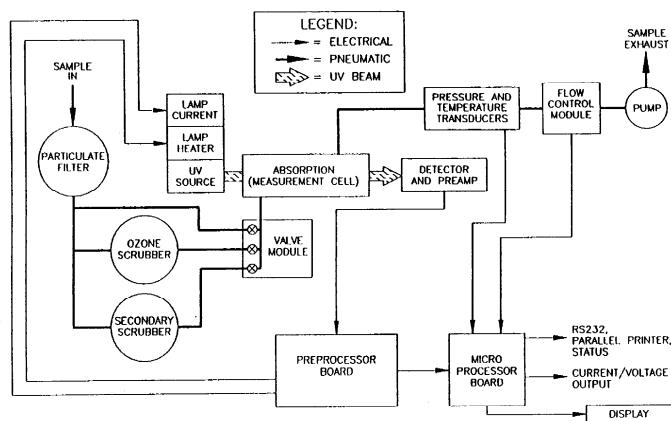
Frekvens och tidpunkter

Mätfrekvensen bör vara kontinuerlig mätning med aggregering till timmedelvärden. Tidpunkter beror på syftet med mätningarna. Generellt kan dock sägas att det ofta är meningsfullt att mäta under sommarhalvåret från april till september för att det ska vara möjligt att beräkna ett säsongsmedelvärde. Det förekommer dock ofta även förhöjda halter av ozon redan i mars.

Observations/provtagningsmetodik

Provtagningen ska utföras enligt skriftliga instruktioner. Fältdagbok bör finnas där standarduppgifter såsom tidpunkter för översyn, eventuella åtgärder samt iakttagelser eller avvikelser antecknas.

För kontinuerlig registrering av ozonhalten bör man använda ett instrument som utnyttjar UV-absorption. Det finns en rad sådana instrument av olika fabrikat tillgängliga på marknaden. Nedan visas en schematisk skiss över principen för mätningen.



Figur 1. Principen för instrument som utnyttjar UV-adsorption för mätning av ozon.

Ozon absorberas av ljus med våglängden ~ 254 nm. Mätningen sker genom att provluft först förs genom en ozonskrubber, där all ozon "tas bort", och ljusintensiteten mäts i en absorptionscell. Därefter fylls absorptionscellen av provluft, och ozonhalten i luften beräknas utifrån skillnaden i ljusintensitet mellan de olika luftströmmarna. Adsorptionscellens temperatur är konstant. Vid kalibrering av ozoninstrumentet används en given standard. Koncentrationen beräknas med hjälp av Beer-Lambert ekvation.

Utrustningslista

En termostaterad mätbod (där temperaturen kan regleras och kontrolleras) bör finnas, där man kan placera mätinstrumenten. Luften sugas in i instrumentet via en teflonslang, som bör hållas relativt kort. Man använder teflon därför att det inte reagerar med ozon. Längst ut på teflonslangen trär man på en plasttratt för att förhindra att regndroppar sugas in i slangen och vidare in i mätinstrumentet. För utrustning se referens 1 och 2.

Tillvaratagande av prov, analysmetodik

Luften som ska analyseras går direkt in i mätinstrumentet utan någon behandling före analys. Prov- och analysmetodiken är integrerad (se ovan).

Fältprotokoll

Fältprotokoll förs inte för denna typ av undersökning/mätningar. Ett kalibreringsprotokoll upprättas dock vid varje kalibrering och kalibreringsresultaten ska framgå. En fälthandbok bör finnas för anteckningar om tidpunkter för översyn, åtgärder samt iakttagelser och avvikelser.

Bakgrundsinformation

Beskrivning av mätplatsen samt dokumentation av den/de provtagningsmetoder som används ska hållas aktuella och inrapporteras till aktuell datavärd.

Kvalitetssäkring

Provtagningen ska, som nämnts ovan, utföras enligt skriftliga instruktioner och en fältdagbok ska föras för dokumentation av såväl standarduppgifter som särskilda iakttagelser och avvikelser.

Kalibrering ska ske regelbundet och som minimum då mätningarna startar och upphör. Vid kontinuerlig övervakning bör kalibrering ske minst tre gånger per år. I de fall mätning endast sker under sommarhalvåret bör instrumentet även kalibreras i mitten av mätperioden. Kalibrering bör utföras på mätstationen med en ozongenerator som är kalibrerad gentemot en nationell standard (finns hos ITM, Institutet för Tillämpad Miljöforskning, vid Stockholms universitet), alternativt att instrumentet kalibreras direkt mot standardutrustningen.

Data bör överföras till en databas antingen kontinuerligt via modem eller manuell tömning av logger. Kvalitetskontroll genom manuell kontroll av mätvärden bör ske efter hand och felaktiga mätvärden strykas. Efter varje kalibrering ska eventuell korrigering av tidigare insamlade, preliminära data ske.

Hjälpmiddel för att avgöra om resultaten (mätdata) är rimliga är att specialgranska ovanligt höga eller låga mätvärden, att beakta eventuella anmärkningar i fältdagboken, att studera samvariation mellan stationer samt att jämföra data med resultat från andra mätprogram. För mätningar med god tidsupplösning (timmedelvärden) ska avvikelser mellan timmar inte vara alltför stora. Eftersom ozonbildningen är starkt väderberoende bör resultaten studeras regelbundet (minst en gång per vecka) för att riktigheten hos data ska kunna säkerställas.

En genomgång och validering av data ska göras innan de inrapporteras till eventuell datavärd. Dessa rutiner bör innehålla möjlighet att upptäcka slumpvisa såväl som systematiska fel. Uppenbart eller med stor sannolikhet felaktiga värden ska strykas. Om inga felaktigheter kan konstateras vid kontroll av misstänkta värden, bör dessa stå kvar, eventuellt med en kommentar, i datalagring och rapportering.

Databehandling, datavärd

Validerade mätdata bör årligen rapporteras till den nationella datavärden. Datavärden ska lagras grunddata samt bearbetade data, för enkel distribution till användare. Kontroll av datamaterialets kvalitet ska vara gjord före leverans till aktuell datavärd, men en enklare kontroll bör göras hos datavärden genom jämförelse med andra data.

Nationell datavärd för Luft (2009):

IVL Svenska Miljöinstitutet
Box 5302
400 14 Göteborg

Tel: 031-725 62 00

E-post: datamanager@ivl.se

Kontaktpersoner:

Håkan Blomgren

Tel: 031-725 62 38

E-post: hakan.blomgren@ivl.se

Karin Sjöberg

Tel: 031-725 62 45

E-post: karin.sjoberg@ivl.se

Rapportering, utvärdering

Data bör sammanställas och utvärderas regelbundet. Detta kan t.ex. ske i samband med övrig rapportering om mätningarna av ozon i luft ingår som en del i ett mer omfattande mätprogram.

Generellt bör inte medelvärden beräknas om datatillgängligheten för perioden är mindre än 75 procent. Utöver denna "tumregel" bör hänsyn tas till om bortfall av mätdata förekommit, exempelvis under en längre sammanhängande period med extrema väderförhållanden.

Om syftet med mätningarna är förknippade med gällande EU-direktiv avseende information till allmänheten i samband med tillfällen med höga ozonhalter, måste mätinstrumentet övervakas via modem för kontinuerlig uppföljning av aktuell haltnivå.

Data från mätningarna redovisas, beroende på syfte, som dygns- eller månadsmedelhalter (för enskilda dygn som timmedelhalter) samt aggregerade över längre perioder såsom säsongs- och årsmedelhalter. Dessa redovisningar görs i tabell- och/eller diagramform. Den geografiska variationen i ozonhalter i luft redovisas lämpligen på kartor, eventuellt med inlagda isolinjer om antalet mätplatser är tillräckligt stort för att detta ska vara meningsfullt. För bedömning av huruvida gränsvärden/kritiska haltnivåer har överskridits gör man beräkningar av frekvensen av sådana överskridanden. Denna information kan sammanställas i tabell-, diagram- och/eller kartform. Data sammanställs årsvis eller efter eventuellt avslutad kampanjmätning och rapporteras till avnämare. Det är lämpligt att vid en mer genomgripande rapportering även göra jämförelser med resultat från t.ex. den nationella miljöövervakningen eller andra befintliga övervakningsprogram.

Kostnadsuppskattning

Uppskattad kostnad 2009:

Fasta kostnader

Kontinuerlig mätning av ozonhalten är en relativt kostnadskrävande metod. Ett UV-instrument kostar cirka 100 000 kr. En lagringsenhet för data tillkommer; en datalogger med ett telefonmodem kostar cirka 25 000 kr.

Om man "hemifrån" kan övervaka instrumentets funktion, och allt fungerar tillfredsställande, tillkommer endast kostnader för kalibreringar samt eventuell mark-/lokalhyra, elström och telefonöverföring. I annat fall bör man ha manuell tillsyn av mätstationen en gång per vecka.

Kostnaden för kalibrering varierar beroende på den form man väljer, tidsåtgången kan beräknas till fyra timmar plus restid och resekostnad.

Analyskostnader

Kostnader för datahantering, validering och rapportering bestäms av hur omfattande mätningarna är. Förberedelsearbete i form av planering, kostnader för val av mätplatser och installation av mätutrustning är också i hög grad beroende av hur mätprogrammet utformas, vilka samordningsvinster som eventuellt kan göras med andra mätprogram samt av den lokalkännedom som finns tillgänglig.

Tidsåtgång

Under det inledande skedet beräknas tidsåtgången till 1–2 dagars arbete beroende på var man har valt att ha sin mätlokal. Tiden för övervakning, databehandling etc. kan uppskattas till ca 2 veckor per år. Tidsåtgången kan dock variera beroende på oförutsedda händelser (strömavbrott, blixtnedslag etc.), restid etc.

Författare och övriga kontaktpersoner

Programområdesansvarig, Naturvårdsverket:

Anna Jonsson

Miljöövervakningsenheten

Naturvårdsverket

106 48 Stockholm

Tel: 08 698 16 27

E-post: anna.jonsson@naturvardsverket.se

Författare/expert:

Karin Sjöberg

IVL Svenska Miljöinstitutet

Box 5302

400 14 Göteborg

E-post: karin.sjoberg@ivl.se

Tel: 031 725 62 45

Kjell Peterson

IVL, som ovan

E-post: kjell.peterson@ivl.se

Tfn: 031-725 62 43

Referenser

Metodreferenslista

1. EMEP manual for sampling and chemical analysis. - Kjeller : Norwegian Institute for Air Research, 2002 (EMEP/CCC Report 1/95).

Newest version always on www.nilu.no/projects/ccc/manual/index.html

Handledning för miljöövervakning

Undersökningstyp

2. SS-EN 14625:2005, Utomhusluft – Standardmetod för mätning av ozon med ultraviolett fotometri.

Rekommenderad litteratur

3. Sjöberg, K., Pihl Karlsson, G., Svensson, A. & Blomgren, H. (2006). Nationell Miljöövervakning inom EMEP och Luft- och Nederbördskemiska nätet 2004 & 2005. IVL Rapport U 1911.
4. Fjæraa A. M., Hjellbrekke A.-G. (2008). Ozone Measurements 2006. Norsk institutt for luftforskning. EMEP/CCC-Report 2/2008. Kan hämtas från <http://www.nilu.no/projects/ccc/reports>
5. EEA (2009). Air pollution by ozone across Europe during summer 2008. Technical report No 2/2009.

Det finns ytterligare rapporter som redovisar mätresultat, resultat från modellering m.m. publicerade inom EMEP. Dessa rapporter kan hämtas från <http://www.emep.int/>

För nu gällande EU-direktiv/miljö kvalitetsnormer se:

EG (2008), Europaparlamentets och Rådets direktiv 2008/50/EG av den 21 maj 2008 om luftkvalitet och renare luft i Europa.

NFS 2007:7. [Naturvårdsverkets föreskrifter om kontroll av miljö kvalitetsnormer för utomhusluft](#)

SFS 2001:527. [Förordningen om miljö kvalitetsnormer för utomhusluft](#)

Uppdateringar, versionshantering

Version 1, 1996-10-21

Version 1:1, 2003-08-14. Uppdatering enligt mall.

Version 1:2, 2010-02-15. Uppdatering enligt mall.