

Programområde:

Luft

Undersökningstyp:

Nederbörds kemi,
dygnsmedelvärden

Författare: Se avsnittet ”Författare och övriga kontaktpersoner”.

Bakgrund och syfte med undersökningstypen

Resultat från undersökningstypen har flera olika användningsområden, däribland att:

- ge en bild av hur halterna av i första hand svavel, kväve, klorid och baskatjoner (natrium, magnesium, kalcium och kalium) i nederbörden, samt nedfallet av dessa ämnen varierar över undersökningsområdet, dels geografiskt, dels i tiden;
- ge möjlighet att med större tidsupplösning än vid månadsprovtagning studera nederbördens sammansättning och depositionen (vilket ger en ökad förståelse och kännedom om exempelvis den geografiska fördelningen av nedfallet från en speciell episod);
- ge underlag för studier av storskaliga föroreningstransporter;
- ge resultat från bakgrundsmiljöer för användning som bedömningsunderlag vid studier i mer föroreningsbelastade miljöer;
- finna långsiktiga förändringar av nederbördens sammansättning främst vad gäller innehållet av oorganiska svavel- och kväveföreningar samt klorid och baskatjoner;
- fungera som ett instrument för långsiktig övervakning av miljön för att visa på storskaliga förändringar som kan kräva åtgärder eller vidare forskningsinsatser samt att
- ge underlag för validering av beräkningsmodeller.

Deposition av svavel och kväve är den viktigaste orsaken till att stora delar av Sveriges skogar, fjällområden och sjöar är försurade. Enligt miljömålet *Bara naturlig försurning* skall miljöeffekterna av nedfall inte överskrida gränsen för vad mark och vatten tål av försurande ämnen. Resultat från undersökningstypen kan därför användas som ett mått på om nationella och internationella utsläppsstrategier har effekt i form av minskade mängder nedfall av svavel- och kväveföreningar.

Enligt miljömålet *Ingen övergödning* skall halterna av gödande ämnen i mark och vatten inte ha någon negativ inverkan på människors hälsa, förutsättningar för biologisk mångfald eller möjligheterna till allsidig användning av mark och vatten. Övergödning av mark och vatten orsakas av höga halter av kväve- och fosforföreningar. Dessa näringsämnen hamnar i miljön bl.a. genom nedfall från luften av kväveoxider från trafik och kraftverk. Resultat från undersökningstypen kan användas för att utvärdera om miljömålet *Ingen övergödning* uppnås, alltså om utsläppen av bland andra olika kväveföreningar minskar.

Samordning

Mätningar med tidsupplösning på dygnsnivå är nödvändiga om snabba förändringar av luftföroreningsituationen är av intresse. Dygnsmätningar kan periodvis användas som ett komplement till långtidsmätningar för att t.ex. upptäcka tillfällen med hög deposition till följd av en speciell föroreningsepisod. Mätningar med god tidsupplösning blir dock betydligt dyrare än t.ex. månadsmätningar, som oftast kan ge tillräcklig information om depositionsförhållandena i ett område. Dock är risken för kontaminering eller åverkan mindre ju kortare tid varje prov är exponerat. Dessutom kan det vara motiverat med dygnsprovtagning i varmare klimat, där risken för avdunstning är stor.

Resultaten från dygns- och månadsmätningar kan användas i modeller för att beräkna generella bakgrundsvärden för olika regioner. För att få bra ingångsdata till andra beräkningsmodeller kan dock en finare tidsupplösning vara nödvändig. Inom det europeiska luftövervakningsprogrammet EMEP ("European Monitoring and Evaluation Programme" inom ramen för Konventionen om långväga gränsöverskridande luftföroreningar) görs modelleringar av lufthalter och deposition av föroreningar över hela Europa.

Mätningar av nederbördens sammansättning kan med fördel samordnas med mätningar av halter i luft.

Strategi

Dygnsvisa mätningar av nederbörds kemi i områden med bakgrundshalter sker endast på ett fåtal platser inom landet, för närvarande två stationer (Råö och Bredkälven). Månadsvisa mätningar görs på ytterligare två stationer (Vavihill och Aspvreten). Mätningarna vid dessa fyra stationer ingår i det internationella EMEP-samarbetet. För många frågeställningar är detta en tillräcklig mätomfattning för att göra det möjligt att följa den tidsmässiga variationen av nederbördens innehåll av olika ämnen i bakgrundsområden. Ett tätare stationsnät med fler stationer skulle dock ge ett säkrare underlag för vissa typer av frågeställningar. De nationella dygnsvisa mätningarna kompletteras lämpligen med motsvariga nationella månadsmätningar vid ett större antal stationer. Resultatet av månadsmätningarna ger då den geografiska upplösningen. Inom det nationella "Försurande och övergödande ämnen i luft och nederbörd" utförs dessutom månadsvisa mätningar av nederbörds kemi på ytterligare 16 platser.

Statistiska aspekter

Om det är episoder med höga halter och deras inverkan på depositionen som är av intresse vid utvärderingen så är mätningar av dygnsvärden nödvändiga.

Variationen i nederbördsmängd och i nederbördens sammansättning kan naturligt vara stor mellan olika veckor och månader samt mellan olika år. För att på ett korrekt sätt kunna utvärdera de halter och den deposition som mäts är det därför lämpligt att de mätningar som bedrivs är av uttalat långsiktig karaktär.

Plats/stationsval

För kriterier för val av mätplats – se Bilaga 1 (under rubriken "Mätplats").

Mätprogram

Variabler

Vid dygnsmätningar av halter i nederbörd på öppet fält skall följande variabler mätas:

- nederbörds mängd,
- halt av sulfatsvavel (SO₄-S),
- halt av nitratkväve (NO₃-N),
- halt av ammoniumkväve (NH₄-N),
- halt av klorid (Cl),
- halt av natrium (Na),
- halt av magnesium (Mg),
- halt av kalcium (Ca),
- halt av kalium (K),
- pH och
- konduktivitet (ledningsförmåga).

Tabell 1. Översiktstabell för variabler och tidsperioder m.m.

Företeelse	Mätvariabel (Determinand)	Metodmoment	Enhet	Statistisk värdetyp	Prioritet	Frekvens och tid- punkter	Referens till prov- tagnings- metodik	Referens till analys- metod
Nederbörd	Nederbörds- mängd		mm	Dygns- värde	1	Varje dygn	Bilaga 1	(1)
	SO ₄ -S-halt	Filtrering, Jonkromatografi	mg/l	Dygns- medelvärde	1			(1)
	NO ₃ -N-halt	Filtrering, Jonkromatografi	mg/l					(1)
	NH ₄ -N-halt	Filtrering, Flow injection analysis, Jonkromatografi	mg/l					(1)
	Cl-halt	Filtrering, Jonkromatografi	mg/l					(1)
	Na-halt	Filtrering, Atomabsorptionsspektro- fotometri, Jonkromatografi	mg/l					(1)
	Mg-halt	Filtrering, Atomabsorptionsspektro- fotometri, Jonkromatografi	mg/l					(1)
	Ca-halt	Filtrering, Atomabsorptionsspektro- fotometri, Jonkromatografi	mg/l					(1)
	K-halt	Filtrering, Atomabsorptionsspektro- fotometri, Jonkromatografi	mg/l					(1)
	pH	Ofiltrerat, pH-meter						(1)
	Konduk- tivitet	Ofiltrerat, Kond. mätare	mS/m					(1)

Frekvens och tidpunkter

Prov skall samlas in varje dygn under hela året. Se även under "Samordning", "Strategi" och "Statistiska aspekter".

Observations-/provtagningsteknik

Mätutrustning och provtagningsteknik beskrivs i Bilaga 1.

Utrustningslista

I Bilaga 1 ges en närmare beskrivning av provtagningsutrustningen.

Tillvaratagande av prov, analysmetodik

Hur prover skall tas till vara beskrivs i Bilaga 1. En utförlig beskrivning av analysmetoderna ges i (ref.1).

Fältprotokoll

Utformningen av fältprotokoll kan variera men bör omfatta information om stationsnamn, vem som utfört provtagningen, provnummer, provtagningsperiod, nederbördsmängd, rapportering av avvikelser, behov av ny utrustning m. m (se Bilaga 2).

Bakgrundsinformation

Beskrivning av mätstationen samt en dokumentation av de provtagnings- och analysmetoder som används skall hållas aktuell och inrapporteras till datavärd.

Den person som är ansvarig för bytet av provflaskor skall vid varje sådant byte fylla i en provtagningsrapport. Förutom provnummer, start- och stoppdatum samt volym skall sådan information som kan ha påverkat provtagningen rapporteras. Exempel på händelser som kan påverka provtagningen är fel på provtagningsutrustningen, överfulla nederbördsinsamlare, förstörelse eller förekomst av flugor och/eller pollen i provet.

Kvalitetssäkring

Provtagningen skall göras enligt dokumenterade provtagningsrutiner och av personer med god kännedom om de problem och villkor som är förknippade med provtagning av ämnen vid låga halter. Vid uppsättning av en ny mätplats skall provtagningspersonal få utbildning i provtagning och provhantering. Det skall finnas ett fältprotokoll, där standarduppgifter såsom mätstation, tidpunkt m.m. anges. Dessutom skall fältprotokollet ge utrymme för anteckningar av eventuella iakttagelser eller avvikelser under provtagningen samt vid hantering av provet. Faktorer som kan inverka på resultatet är händelser som kan inträffa under själva provtagningen och därefter vid hanteringen av provet. Det är viktigt att sådana händelser rapporteras till analyspersonal samt till den som har ansvaret för utvärderingen av provet.

Det finns provtagningsutrustning som är godkänd (ackrediterad) för provtagningsdelen. Enstaka interkalibreringar av utrustning för nederbördsprovtagning har gjorts bland annat inom det europeiska luftövervakningsprogrammet EMEP.

De kemiska analyserna av proverna skall utföras av ett ackrediterat laboratorium. Den normala, rutinmässiga kvalitetskontroll av analyser och analysdata som sker vid sådana laboratorier garanterar god kvalitet på analysdata.

*Handledning för miljöövervakning
Undersökningstyp*

Data ska gås igenom och valideras innan de inrapporteras till eventuell datavärd. För att garantera att data är kvalitetssäkrade måste varje komponent i proverna rimlighetskontrolleras. Dessa rutiner bör innehålla möjlighet att upptäcka såväl slumpvisa som systematiska fel.

Vid validering av data kan man för bedömning använda kontroll av t.ex. samvariation mellan olika stationer eller samvariation mellan olika parametrar. Det är lämpligt att göra jämförelser med resultat från till exempel den nationella övervakningen (Försurande och övergödande ämnen i luft och nederbörd) eller andra befintliga övervakningsprogram. Resultaten från olika stationer skall jämföras för samma tidsperioder så att man inte oavsiktligt kasserar prover som eventuellt har påverkats av storskalig transport eller speciella meteorologiska förhållanden.

Efter analys av ingående joner skall en jonbalansberäkning göras på provet. Summan av analyserade positiva respektive negativa joner, räknat som ekvivalenter, bör vid korrekta analyser vara ungefär lika. Alla joner mäts dock inte varför viss avvikelse mellan uppmätt och beräknad jonbalans kan förekomma.

Analysresultat som tycks avvika, men där inga förklaringar till de avvikande halterna går att finna, bör behållas och förses med en kommentar om den avvikande halten. Sådana kommentarer förs lämpligen in i en egen kolumn i resultat Tabellen i databasen (gärna i direkt anslutning till resultat kolumnen).

Databehandling, datavärd

De dygnsvisa resultaten för ingående variabler, tillsammans med beskrivning av stationen samt information om vilka provtagnings- och analysmetoder som används, skall årligen lämnas till datavärden (om en överenskommelse har träffats om lagring av mätdata hos en datavärd). Dessutom ska det tydligt framgå om eventuella mindre-än-värden (<) avser detektionsgräns, kvantifieringsgräns eller annan rapporteringsgräns.

För att kunna beräkna månads- och årsmedelvärden samt median (50-percentil) krävs att man har resultat från minst 75 % av dygnen som har haft nederbörd under en månad/ett år. När statistiska parametrar beräknas bör mätresultaten vara relativt jämnt fördelade över året, så att t.ex. ett årsmedelvärde representerar hela året och inte bara vinterhalvåret. Utöver dessa regler bör hänsyn tas till om mätdata bortfall exempelvis förekommit under en längre sammanhängande period med extrema väderförhållanden.

En genomgång och validering av data skall göras före inrapportering av data till datavärden. Se avsnitten ”Kvalitetssäkring” och ”Rapportering, utvärdering”. Dessutom bör en enklare rimlighetskontroll göras hos datavärden genom jämförelse med tidigare data.

Datavärden lagrar grunddata och bearbetade data för enkel distribution till användare.

IVL Svenska Miljöinstitutet AB
Box 5302
400 14 Göteborg
Tel: 031- 725 62 45
datamanager@ivl.se

Rapportering, utvärdering

Data bör sammanställas och utvärderas med jämna mellanrum. Detta kan till exempel ske i samband med övrig rapportering om luftmätningarna ingår som en del i ett mer omfattande mätprogram.

En årlig sammanställning av provresultaten bör publiceras eller på annat sätt göras tillgänglig för olika användare. En mer omfattande utvärdering kan göras med längre tidsintervall.

Den geografiska variationen av nedfallet kan redovisas på kartor, eventuellt med inlagda isolinjer. Koncentrationens och depositionens variation med tiden, i form av månads- eller årsvärden, kan presenteras i diagram. Speciella eller avvikande resultat kan även visas på en finare tidsskala.

Koncentration, deposition och nederbörds mängd

Koncentrationen av de olika ämnena i nederbörden får man direkt genom den kemiska analysen. Konduktiviteten ger ett mått på jonkoncentrationen i provet, vilket ger en god möjlighet att kvalitetskontrollera analysresultaten. Beräkning av deposition (mg/m^2) sker genom att multiplicera halten i nederbörd (mg/l) med nederbörds mängden (mm) för respektive komponent och månad. Nederbörds mängd i mm beräknas enligt: $10 \cdot V/A$ där V är uppmätt volym i ml och A är ytan på trattens öppning i cm^2 .

Viktad medelkoncentration

Data från nederbörds mätningarna redovisas i form av årsvis, eventuellt säsongvis, viktad medelhalt och årlig respektive säsongvis deposition av olika parametrar. Viktad medelkoncentration beräknas enligt:

$$X_m = \frac{\sum c_i m_i}{\sum m_i}$$

där c = koncentrationen under en period och m = nederbörds mängd under samma period.

Sulfat från havssalt

Beräkning av nedfall av sulfat och baskatjoner som inte har sitt ursprung i havssalt görs genom korrigerig för den delen av sulfatet som kommer från havssalt. Detta gör man genom att använda koncentrationen av natrium enligt följande beräkningsmodell (alla komponenter i mg/l):

$$[\text{SO}_4\text{-S}_{\text{korr}}] = [\text{SO}_4\text{-S}_{\text{tot}}] - 0.0837 \cdot [\text{Na}]$$

Faktorn 0,0837 bygger på förhållandet mellan natrium och sulfat i havssalt (ref 2).

Kostnadsuppskattning

Kostnadsuppskattningen bygger på 2009 års prisnivåer (priser exklusive moms).

Förberedelsearbete i form av planering, kostnader för val av mätplatser och installation av mätutrustning är också i hög grad beroende på hur mätprogrammet utformas, vilka samordningsvinster som eventuellt kan göras med andra mätprogram och den lokalkännedom som finns tillgänglig.

Kostnader för datahantering, validering och rapportering är beroende av omfattningen på mätningarna och rapporteringen.

Fasta kostnader

Hyra av en automatisk åttakanalig dygnsprovtagare uppskattas till cirka 1 500 kronor per månad. Förutom den fasta provtagningsutrustningen vid stationen tillkommer kostnader för förbrukningsmaterial och ersättning för skadad eller uttjänt utrustning.

Arvode till personal som sköter provbytet kan variera mycket beroende på vem som åtar sig att utföra den veckovisa skötseln av stationen. Dessutom tillkommer eventuell milersättning om egen bil måste användas.

Elkostnader för automatens drift tillkommer.

Analyskostnader

Analyskostnaden för ovan nämnda variabler i ett nederbördsprov beräknas till i storleksordningen 1 500 kronor. I detta inkluderas, förutom analys av prov, arbete med uppackning av insända prov och utskick av nytt förbrukningsmaterial till stationerna.

Tidsåtgång

Om inga oförutsedda problem uppstår tar bytet av provtagningsflaskor i fält cirka 30-60 minuter. Dessutom tillkommer eventuell restid, snöröjning och paketering för frakt av insamlat material till laboratoriet där provet skall analyseras.

Författare och övriga kontaktpersoner

Programområdesansvarig, Naturvårdsverket:

Anna Jonsson

Miljöövervakningsenheten

Naturvårdsverket

106 48 Stockholm

Tel: 08-698 16 27

E-post: anna.jonsson@naturvardsverket.se

Författare, IVL Svenska Miljöinstitutet:

Annika Svensson
IVL Svenska Miljöinstitutet AB
Box 5302
400 14 Göteborg
Tel: 031– 725 62 47
E-post: annika.svensson@ivl.se

Experter, IVL Svenska Miljöinstitutet:

Karin Sjöberg
IVL Svenska Miljöinstitutet AB
Box 5302
400 14 Göteborg
Tel: 031– 725 62 45
E-post: karin.sjoberg@ivl.se

Referenser

1. EMEP manual för sampling and chemical analysis. Kjeller: Norwegian Institute for Air Research, 2002 (EMEP/CCC-Report 1/95).
<http://www.nilu.no/projects/ccc/manual/index.html>
2. Weast, R., Astle M. and Beyer W. (1985): CRC Handbook of Chemistry and Physics. 65th edition 1984-1985. ISBN 0-8493-0465-2.
3. Garber W. et al. (2002): Guidance on the Annexes to Decision 97/101/EC on Exchange of Information as revised by Decision 2001/752/EC – for the European Commission, DG Environment.

Rekommenderad litteratur

Årsrapporter som redovisar resultat från de svenska mätningarna inom EMEP-nätet, till exempel:

4. Sjöberg K., Svensson A., Pihl Karlsson G., Blomgren H. (2006). Nationell miljöövervakning inom EMEP och Luft- och nederbörds kemiska nätet 2004 & 2005. För Naturvårdsverket – IVL-rapport U1911.
http://www.naturvardsverket.se/upload/02_tillstandet_i_miljon/Miljoovervakning/rapporter/luft/ivl_u1911.pdf
5. Kindbom K., Svensson A., Sjöberg K., Pihl Karlsson G. (2001). Trends in air concentration and deposition at background monitoring sites in Sweden: major inorganic compounds, heavy metals and ozone – Göteborg: IVL. IVL rapport. B1429.
<http://www3.ivl.se/rapporter/pdf/B1429.pdf>

Det finns ett flertal rapporter som redovisar mätresultat, resultat från modellering m.m. publicerade inom EMEP till exempel:

6. EMEP (2004): EMEP Assessment Part I European Perspective. Edited by Lövblad G., Tarrasón L., Tørseth K. and Dutchak S. ISBN 82-7144-032-2.

*Handledning för miljöövervakning
Undersökningstyp*

7. EMEP (2004): EMEP Assessment Part II National Contribution. Edited by Bartnicki J. and Lövblad G. ISBN 82-7144-032-2.
8. Nordic Council of Ministers (2004): The Nordic-Baltic Regional Assessment of Long-range Transboundary Air Pollution 1980-2000. ANP 2004:762.
<http://www.norden.org/pub/miljo/sk/ANP2004762.pdf>

Rapporter från EMEP kan beställas från:

www.emep.int

Uppdateringar, versionshantering

Version 1, 1996-10-21. Nederbörds kemi, dygns-/veckomedelvärden.

Version 1:2, 2003-06-23, Uppdaterad och justerad enligt Naturvårdsverkets mall.

Version 1:3, 2010-01-22. Uppdatering enligt Naturvårdsverkets mall samt ett antal mindre ändringar, bland annat under avsnitten "Kvalitetssäkring", "Databehandling, datavärd" och "Referenser". Titel och inriktning ändrad till Nederbörds kemi, dygnsmedelvärden.

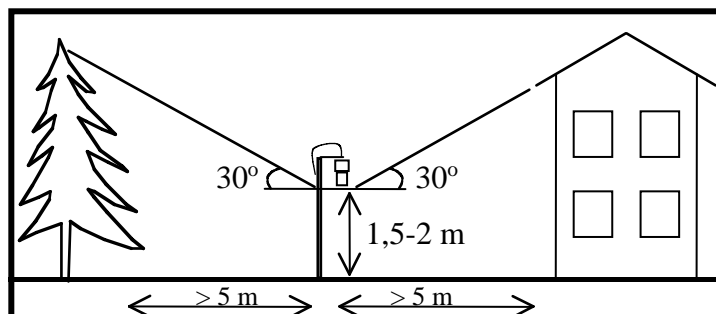
Bilaga 1: Provtagningsmetoder

Mätplats

Mätstationerna bör placeras så att resultaten blir representativa för ett större område. Stationen får således inte vara direkt påverkad av lokala utsläpp eller av mycket lokala klimatologiska eller topografiska förhållanden. Om en speciell plats skall övervakas för att få underlag för lokal belastning eller åtgärd/uppföljning av vidtagna åtgärder, skall nederbörds mätning naturligtvis göras även där, även om resultaten inte blir representativa för mer än just den platsen.

Provtagningsutrustningen (provtagaren) skall placeras med öppningen horisontellt över marken på 1,5–2,0 meters höjd. För att undvika eventuell påverkan från omgivande träd, byggnader etc. skall vinkeln från provtagaren till närmaste träd eller annan liknande vegetation vara högst 30° (figur 1). Samtidigt som provtagaren skall stå fritt skall den vara skyddad från stark vind. Placering nära en sluttning skall undvikas och topografin i närheten av provtagningsytan får inte medföra stora störningar av luftens rörelser. I praktiken skall en provtagningsyta inte vara alltför stor. Marken som omger provtagaren får inte ge upphov till att främmande substanser, såsom damm, sporer och/eller skvätt, kan komma in i provtagaren och förändra provet. Behovet av en vindskyddad plats måste vägas mot risken för att provet kontamineras av nedfallande organiskt material från omgivande träd. En mindre öppning i skyddande skog är lämplig.

Eftersom det på provtagningsplatsen skall vara möjligt att automatiskt växla till ny insamlingsflaska en gång per dygn måste det finnas tillgång till ström på platsen.

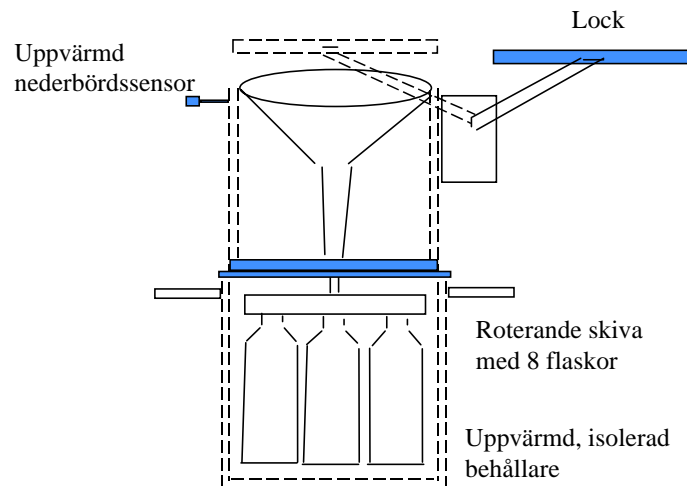


Figur 1 Provpplats vid nederbördsprovtagning på öppet fält.

Mätutrustning

Det är känt att olika typer av nederbördsprovtagare ger olika resultat vad gäller nederbörds mängd. Det är därför viktigt då nya mätningar påbörjas att välja jämförbar utrustning som redan används inom andra mätprogram. På så sätt kan resultaten dels komplettera varandra, dels jämföras och kvalitetskontrolleras.

Provtagning av nederbörd sker (inom den nationella miljöövervakningen) dygnsvis i en åttakanalig så kallad lockprovtagare. Provtagaren är utrustad med en nederbörds givare och då nederbörd faller öppnas locket över insamlingstratten. Varje dygn skiftas kanal i automaten och prov samlas in i en ny flaska. Byte av provtagningsflaskor sker en gång per vecka.



Figur 2 En åttakanlig lockprovtagare för dygnsprovtagning av komponenter i nederbörd.

Provtagningsmetodik

En gång per vecka byts sju av de åtta insamlingsflaskorna på provtagningsautomaten ut mot nya. Flaskorna skickas omgående till laboratoriet för analys. All utrustning som vid provtagningen kommer i kontakt med provet bör vara av polyetylen eller borosilikatglas. Vintertid är insamlaren försedd med elvärme så att den snö som eventuellt faller i provtagaren smälter, varefter provet behandlas som ett vanligt regnprov.

Vid handhavandet av prover och provtagningsutrustning måste alla risker för kontaminering undvikas. Man får aldrig med händerna beröra provet eller de ytor som kommer i direkt kontakt med provet.

Provet skall förvaras mörkt och kallt (i kylskåp, om möjligt) i väntan på analys. Transport- och lagringstider skall vara så korta som möjligt.

Provtagning och analys

Vid ankomst till laboratoriet mäts pH och ledningsförmåga (konduktivitet) i det obehandlade provet. Därefter filtreras provet inför vidare kemiska analyser.

Analyser skall göras av sulfat-, nitrat- och ammoniumhalt samt halter av klorid och baskatjoner. En utförlig beskrivning av analysmetoderna finns i (ref. 1).

Bilaga 2. Fältprotokoll: *Nederbörds kemi, dygnsmedelvärden*

Information om det laboratorium dit nederbördsproverna ska skickas:

Företagsnamn

Gatuadress

Postadress

Telefonnummer

Kontaktperson

Telefonnummer

Information om nederbördsprovtagningen vid provbyte på 8-kanalig provtagare en gång per vecka:

Stationsnamn:

Datum (åååå-mm-dd)	Apparattid (tt:mm)	Lokal tid (tt:mm)	Aktiv kanal på apparat	Förväntad aktiv kanal (fortsättning enl. föregående vecka)	Tidmätare (tim)

Nederbörd skickas in för följande dagar under veckan:

Datum	Kanal

Anteckningar om sådant som kan ha påverkat provtagningen:

Fortsätt på baksidan om ni behöver mer plats.

Kryssa i nedan om det är något ni behöver:

- Adresslappar Protokoll Plastpåsar
 Kuvert Plasthandskar
 Övrigt.....

Ansvarig för provtagningen i fält (namn):

.....

Handledning för miljöövervakning
Undersökningstyp